

INLEIDING TOT DE NETWERK- ANALYSE

Rik Pintelon

Rik Pintelon, Brussel, 24 september 2015
versie 5 november 2020

Inhoudstabel

DEEL I: WEERSTANDSNETWERKEN	2
1. Poortwerking	5
1.1. Éénpoort	5
1.2. Wet van de spanningsdeler	6
1.3. Wet van de stroomdeler (shunt-wet)	6
1.4. Spannings- en stroombronnen	7
2. Superpositiestelling	8
2.1. Formulering stelling	8
2.2. Bewijs	8
3. Tweepoorten	9
3.1. Poortwerking	9
3.2. Weerstandsmatrix	10
3.3. Interpretatie weerstandsmatrix	10
3.4. Conductantiematrix	12
3.5. Interpretatie conductantiematrix	12
3.6. Ster-driehoek transformatie	14
3.7. Reciprociteit	15
4. Stellingen van Thévenin en Norton	17
4.1. Probleemstelling	17
4.2. Stelling van Thévenin	17
4.3. Stelling van Norton	19
4.4. Voorbeelden	20
5. Methode van de knooppuntpotentialen	23
5.1. Oplossingsmethode	23
5.2. V-shift	25
5.3. Illustratie op een actief netwerk	27
6. Compensatiestelling	31
6.1. Probleemstelling	31
6.2. Formulering en bewijs stelling	31
6.3. Gevoeligheidsanalyse van de brug van Wheatstone rond het evenwicht	33
DEEL II: RLC NETWERKEN	37
7. Inleiding	38
8. Stationair (regime) antwoord	39
8.1. Motivatie complexe notatie via een éénvoudig voorbeeld	39
8.2. Oplossingsmethode – complexe notatie	42
8.3. Impedantie in sinusoidaal regime – symbolische notatie	44
8.4. Voorbeelden	47
8.6. Gemiddeld vermogen onder sinusoidaal regime	51
8.7. Vermogenoverdracht van bron naar belasting	53
8.8. Compensatie van de arbeidsfactor	54
9. Overgangsverschijnselen – tijdsdomein methode	55
9.1. Éénvoudige voorbeelden	55
9.2. Algemene oplossingsmethode	57
10. Overgangsverschijnselen – Laplace-domein methode	59

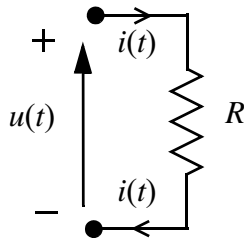
10.1. Definitie en eigenschappen Laplace transformatie	59
10.2. KCL en KVL in het Laplace domein	60
10.3. VAL in het Laplace domein – impedantie in transient gedrag	61
10.4. Voorbeelden	63
11. Methode van de maasstromen	69
11.1. Verband netwerk en georiënteerde graf	69
11.2. Oplossingsmethode	69
11.3. I-shift	71
Referentiewerken	73
Toetsmatrix	74
Voorbeeldvragen	75

DEEL I: WEERSTANDSNETWERKEN

1. Poortwerking

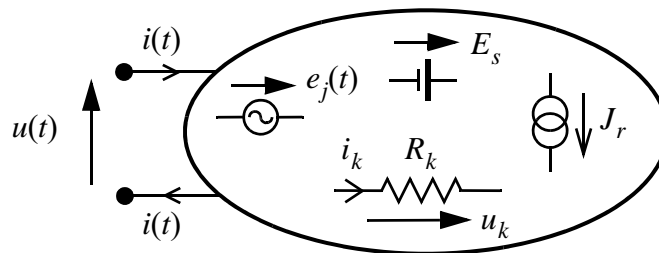
1.1. Éénpoort

Het eenvoudigste voorbeeld van een éénpoort is een weerstand



waarbij het duidelijk is dat de stroom $i(t)$ die in de weerstand vloeit er ook uitvloeit (= poortwerking). Hetzelfde geldt voor een spoel en een condensator. Bij afspraak gaat de spanningspijl van laagste naar hoogste potentiaal (opgelet: in de elektrotechniek neemt men de omgekeerde conventie) en vloeit de stroom van hoogste potentiaal naar laagste potentiaal. De stroom wordt dus positief gerekend wanneer deze in de poort vloeit.

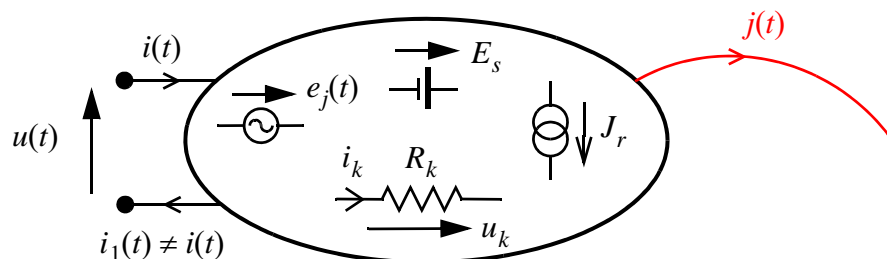
De poortwerking kan veralgemeend worden naar een willekeurig weerstandsnetwerk dat ook spannings- en stroombronnen (DC en AC) bevat



Figuur 1: Éénpoort met verschillende DC en AC bronnen.

Dit kan gemakkelijk ingezien worden door de KCL wet (Kirchoff current law) toe te passen op de ellipsvormige doorsnede.

Indien het weerstandsnetwerk in Figuur 1 deeluitmaakt van een groter netwerk dan is de éénpoort werking niet automatisch verzekerd indien er nog één of meerdere verbindingen bestaan tussen het weerstandsnetwerk en het groter netwerk, bijv.,

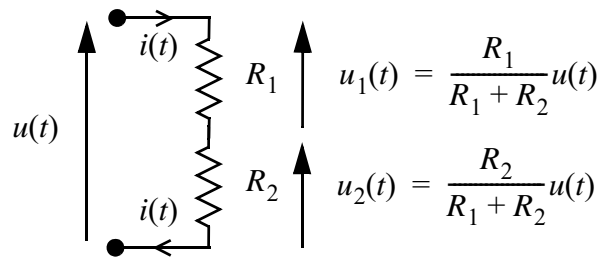


Figuur 2: De éénpoort werking is niet langer verzekerd.

Door de aanwezigheid van de rode verbinding in Figuur 2 is $i_1(t) \neq i(t)$ (pas de KCL wet toe op de ellipsvormige doorsnede: $i(t) = i_1(t) + j(t)$).

1.2. Wet van de spanningsdeler

Een eerste belangrijk speciaal geval van een éénpoort weerstandsnetwerk is de serieschakeling van twee weerstanden



Figuur 3: Wet van de spanningsdeler voor de serieschakeling van twee weerstanden.

Het verband tussen de spanningen $u_1(t)$ en $u_2(t)$ over de individuele weerstanden en de totale spanning $u(t)$ staat gekend als de wet van de spanningsdeler en wordt als volgt aangetoond, bijv. voor $u_2(t)$,

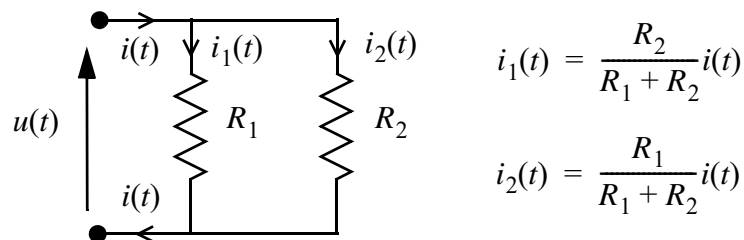
$$u_2(t) = R_2 i(t) = R_2 \frac{u(t)}{R_1 + R_2} = \frac{R_2}{R_1 + R_2} u(t) \quad (1)$$

Vergelijking (1) kan gemakkelijk onthouden worden via het speciaal geval waarbij $R_2 \rightarrow \infty$ (of $R_1 \rightarrow 0$) gaat. In dat geval moet de verhouding 1 zijn (alle spanning staat over R_2).

Opmerking: Vergelijking (1) kan gemakkelijk uitgebreid worden voor een serieschakeling van meerdere weerstanden (doe dit als oefening).

1.3. Wet van de stroomdeler (shunt-wet)

Een tweede belangrijk speciaal geval van een éénpoort weerstandsnetwerk is de parallelschakeling van twee weerstanden



Figuur 4: Wet van de stroomdeler voor de parallelschakeling van twee weerstanden.

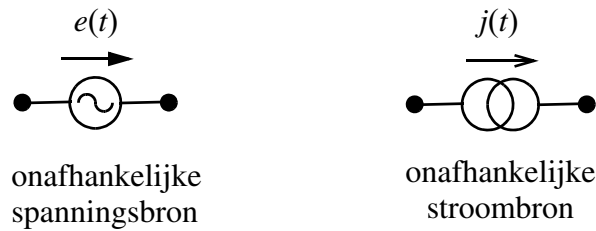
Het verband tussen de stromen $i_1(t)$ en $i_2(t)$ door de individuele weerstanden en de totale stroom $i(t)$ staat gekend als de wet van de stroomdeler (shunt-wet) en wordt als volgt aangetoond, bijv. voor $i_1(t)$,

$$i_1(t) = \frac{u(t)}{R_1} = \frac{1}{R_1} \frac{R_1 R_2}{R_1 + R_2} i(t) = \frac{R_2}{R_1 + R_2} i(t) \quad (2)$$

Vergelijking (2) kan gemakkelijk onthouden worden via het speciaal geval waarbij $R_2 \rightarrow \infty$ (of $R_1 \rightarrow 0$) gaat. In dat geval moet de verhouding 1 zijn (alle stroom vloeit door R_1).

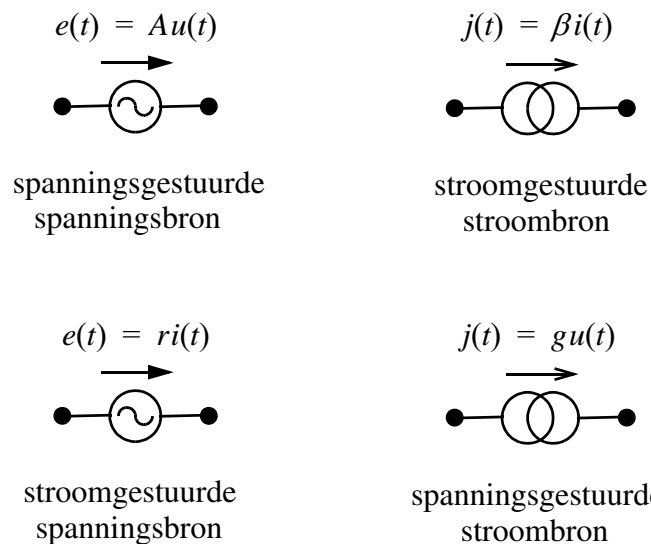
Opmerking: Vergelijking (2) kan gemakkelijk uitgebreid worden naar een parallelschakeling van meerdere weerstanden (doe dit als oefening).

1.4. Spannings- en stroombronnen



Figuur 5: Onafhankelijke spannings- en stroombron: de spanning $e(t)$ en de stroom $j(t)$ zijn vrij te kiezen.

Spannings- en stroombronnen zijn ook voorbeelden van éénpoorten. We onderscheiden onafhankelijke bronnen (zie Figuur 5) waarbij de spanning of stroom vrij gekozen kan worden, en afhankelijke of gestuurde bronnen (zie Figuur 6) waarbij de spanning of stroom afhangt van een andere spanning of stroom in het netwerk.

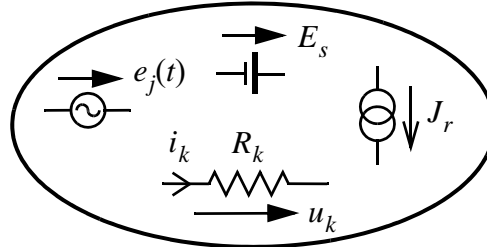


Figuur 6: Afhankelijke (gestuurde) spannings- en stroombronnen: $u(t)$ en $i(t)$ zijn respectievelijk een spanning over en stroom door een bepaalde weerstand van het netwerk; A en β zijn dimensieloos; r is uitgedrukt in Ω ; en g in Ω^{-1} .

2. Superpositiestelling

2.1. Formulering stelling

Beschouw een weerstandsnetwerk met verschillende spannings- en stroombronnen (AC en/of DC)



Figuur 7: Weerstandsnetwerk met verschillende DC en AC bronnen.

Alle stromen i_k en spanningen u_k in het netwerk zijn een lineaire functie van de bronnen $e_j(t)$, E_s en J_r . Deze kunnen bekomen worden door de invloed van elke bron (of groep van bronnen) apart op i_k en u_k te berekenen en vervolgens de som van alle bijdragen te nemen.

Merk op dat de stelling geldig blijft in aanwezigheid van gestuurde bronnen (bijv. spanningsgestuurde spanningsbronnen, stroomgestuurde stroombronnen, ...). Deze blijven echter actief in het netwerk wanneer de invloed van elke bron (of groep van bronnen) apart wordt berekend.

2.2. Bewijs

De spanningen en stromen in het weerstandsnetwerk worden beschreven door de KCL vergelijkingen (som van de stromen in een knoop = 0), de KVL vergelijkingen (som van de spanningen in een gesloten lus = 0), en de VAL vergelijkingen (wet van Ohm voor elke weerstand). Matricieel kunnen we deze vergelijkingen herschrijven als $Cx = b$ met x de vector van de onbekende spanningen en stromen, C een vierkante matrix die afhangt van de weerstandswaarden en de afhankelijke bronnen, en b de vector die alle onafhankelijke bronnen bevat (bijdragen $e_j(t)$, E_s en J_r).

De vector b wordt opgesplitst in de bijdrage van de K onafhankelijke bronnen (en/of groepen van bronnen)

$$b = \sum_{i=1}^K b_i$$

De oplossing van het netwerk onder invloed van b_i heten we x_i

$$x_i = C^{-1}b_i$$

waarbij de afhankelijke bronnen actief blijven (C mag niet wijzigen). De som van de deeloplossingen is

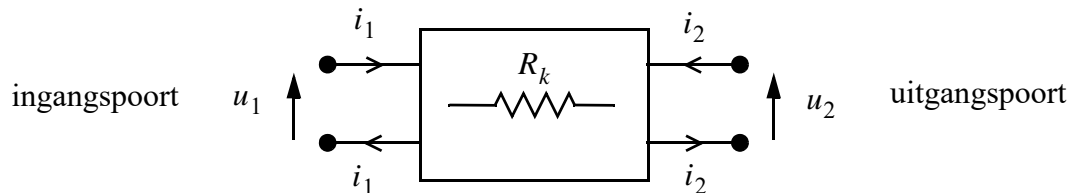
$$\sum_{i=1}^K x_i = C^{-1} \sum_{i=1}^K b_i = C^{-1}b = x$$

wat de superpositiestelling bewijst.

3. Tweeporten

3.1. Poortwerking

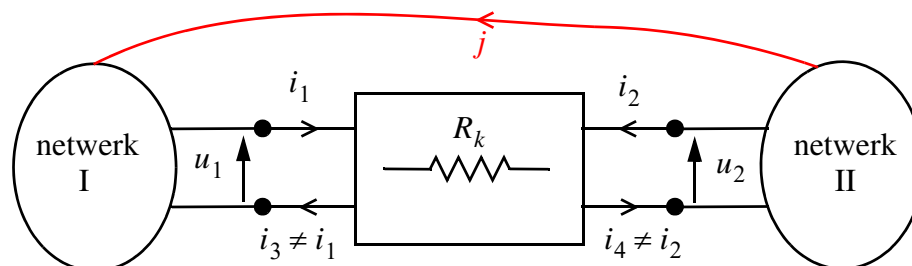
Beschouw een weerstandsnetwerk zonder onafhankelijke bronnen (gestuurde bronnen zoals, bijv., spanningsgestuurde spanningsbronnen en stroomgestuurde stroombronnen zijn wel toegelaten voor zover de stuurgrootheid – spanning of stroom – intern is aan het netwerk)



Figuur 8: Weerstandsnetwerk zonder onafhankelijke bronnen.

Indien er geen externe verbinding is tussen de uitgangs- en de ingangspoort dan is de poortwerking verzekerd. Dit kan gemakkelijk ingezien worden door de KCL wet toe te passen op de 2 poorten apart. De poortstromen i_1 en i_2 worden positief gerekend wanneer ze in de poort vloeien.

De poortwerking is niet langer verzekerd indien er één of meerdere verbindingen bestaan tussen de externe weerstandsnetwerken aangesloten aan de ingangs- en uitgangspoorten



Figuur 9: De poortwerking is niet langer verzekerd.

Door de aanwezigheid van de rode verbinding in Figuur 9 is de poortwerking van poorten 1 en 2 niet langer verzekerd. Inderdaad, toepassing van de KCL wet op de twee ellipsvormige en de vierkante doorsneden in Figuur 9 geeft, respectievelijk,

$$j + i_3 - i_1 = 0$$

$$i_4 - i_2 - j = 0$$

$$i_1 + i_2 - i_3 - i_4 = 0$$

waaruit we niet kunnen besluiten dat $i_3 = i_1$ en $i_2 = i_4$.

Besluit: Indien we een ingewikkeld netwerk opsplitsen in éénvoudiger deelnetwerken dan moet men altijd zorgvuldig nagaan of de poortwerking verzekerd is. Zoniet is de werking van het deelnetwerk apart niet dezelfde als in het groter geheel, en kan de werking van het ingewikkelde netwerk niet voorspeld worden aan de hand van de werking van de deelnetwerken (zie het o.o. “Netwerken en Filters”, 3 de BA EIT).

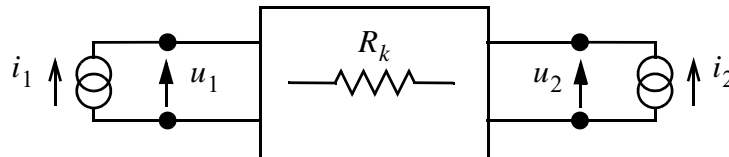
3.2. Weerstandsmatrix

Wanneer de poortwerking verzekerd is bestaat er altijd een lineair homogeen verband tussen de poortgrootheden (poortspanningen en poortstromen) in Figuur 9. Dit verband kan meestal onder de volgende vorm geschreven worden

$$\begin{bmatrix} u_1 \\ u_2 \end{bmatrix} = \begin{bmatrix} R_{11} & R_{12} \\ R_{21} & R_{22} \end{bmatrix} \begin{bmatrix} i_1 \\ i_2 \end{bmatrix} \quad (3)$$

met u_1, u_2 de poortspanningen, i_1, i_2 de poortstromen, en $R_{ij}, i, j = 1, 2$, de weerstandscoefficienten. De matrix in (3) wordt de weerstandsmatrix genoemd en hangt enkel af van de weerstanden (en gestuurde bronnen) in de tweepoort: de R_{ij} 's zijn onafhankelijk van wat er extern aan de poorten wordt aangesloten (voor zover de poortwerking verzekerd blijft). In de volgende paragraaf geven we een bewijs voor (3).

Bewijs. We kunnen de netwerken verbonden met poorten 1 en 2 in een gedachtenexperiment vervangen door stroombronnen



Figuur 10

zonder hierbij de spanningen en stromen in de tweepoort te wijzigen. Inderdaad, alle KCL, KVL en VAL vergelijkingen blijven gelijk en de poortstromen i_1 en i_2 zijn per constructie gelijk aan de werkelijke waarden. Gezien het weerstandsnetwerk lineair is en bij onderstelling geen onafhankelijke bronnen bevat hangen alle spanningen en stromen van het netwerk enkel af van i_1 en i_2 . Indien $i_1 = i_2 = 0$ dan zijn automatisch alle spanningen en stromen nul. Bijgevolg zijn via toepassing van de superpositiestelling (zie § 2.) alle spanningen en stromen in het netwerk een lineaire combinatie van i_1 en i_2 en dus ook de poortspanningen u_1 en u_2 zoals weergegeven door (3). De aanwezigheid van gestuurde bronnen die enkel functie zijn van interne spanningen of stromen wijzigt niets aan de redenering.

3.3. Interpretatie weerstandsmatrix

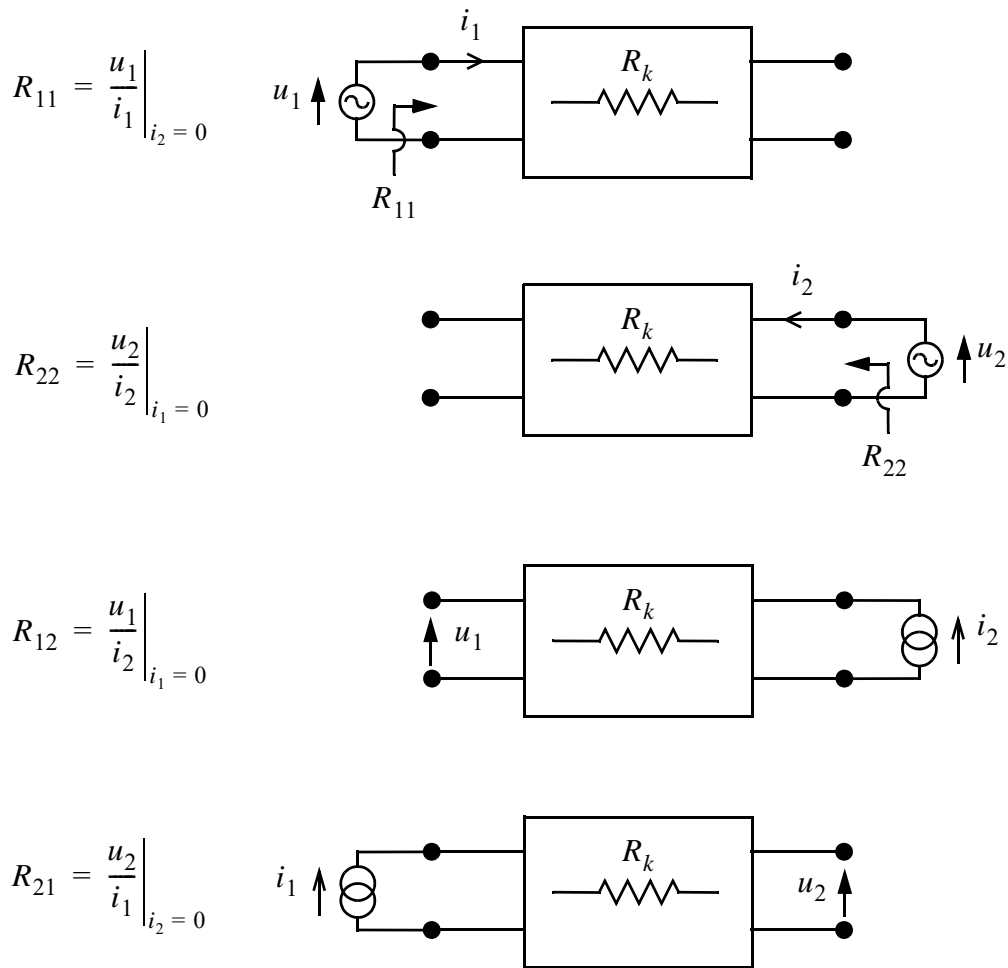
Uit (3) kunnen we afleiden dat

$$R_{11} = \left. \frac{u_1}{i_1} \right|_{i_2=0} \quad (4)$$

m.a.w. R_{11} is de ingangsweerstand van de tweepoort bij open uitgangspoort en dus is $R_{11} \geq 0$ (zie Figuur 11, blz. 11). Op dezelfde manier vinden we dat

$$R_{22} = \left. \frac{u_2}{i_2} \right|_{i_1=0} \geq 0 \quad (5)$$

de uitgangsweerstand van de tweepoort voorstelt bij open ingangspoort (zie Figuur 11, blz. 11). Merk op dat R_{11} en R_{22} fysisch kunnen gemeten worden met een brugschakeling (brug van Wheatstone) of een impedance analyzer.



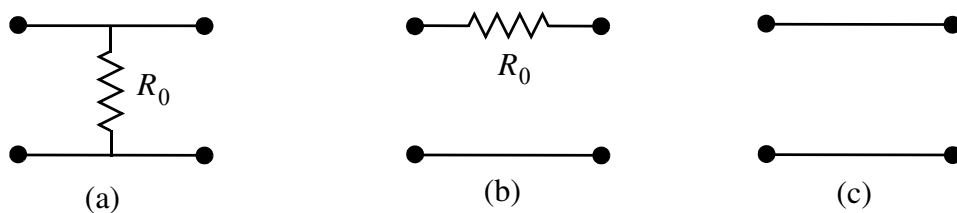
Figuur 11: Experimenteel bepalen van de weerstandscoefficiënten.

De interpretatie van de niet-diagonaalelementen in (3) is moeilijker

$$R_{12} = \frac{u_1}{i_2} \Big|_{i_1=0} \quad \text{en} \quad R_{21} = \frac{u_2}{i_1} \Big|_{i_2=0} \quad (6)$$

gezien ze een verhouding zijn van de spanning aan één poort tot de stroom aan de andere poort (zie Figuur 11). Alhoewel ze in Ohm worden uitgedrukt hebben ze dus niet de eigenschappen van een weerstand: R_{12} en R_{21} hoeven niet positief te zijn. Het experimenteel bepalen van R_{12} en R_{22} vergt een tweekanaalsmeting.

Oefening. Bereken de weerstandsmatrix van de tweepoorten in Figuur 12.



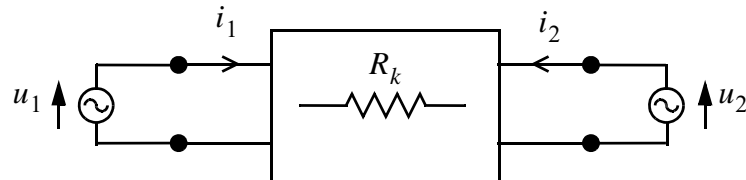
Figuur 12

Toon aan dat voor de tweepoort (a) in Figuur 12 $R_{11} = R_{22} = R_{12} = R_{21} = R_0$.
Bestaat de weerstandsmatrix van de tweepoorten (b) en (c)? Waarom niet?

3.4. Conductantiematrix

De weerstandsmatrix van de tweepoort in Figuur 12(b) bestaat niet. Dit is niet in strijd met de algemene stelling dat er een lineair homogeen verband bestaat tussen de poortspanningen en de poortstromen. Dit verband kan echter niet altijd onder de vorm (3) geschreven worden.

Vervangen we in Figuur 10 de stroombronnen door spanningsbronnen



Figuur 13

dan krijgen we via gelijkaardige redenering als in § 3.2. het volgende verband

$$\begin{bmatrix} i_1 \\ i_2 \end{bmatrix} = \begin{bmatrix} G_{11} & G_{12} \\ G_{21} & G_{22} \end{bmatrix} \begin{bmatrix} u_1 \\ u_2 \end{bmatrix} \quad (7)$$

met G_{ij} , $i, j = 1, 2$ de conductantiecoëfficiënten. De matrix in (7) wordt de conductantiematrix genoemd en hangt enkel af van de weerstanden (en gestuurde bronnen) in de tweepoort.

3.5. Interpretatie conductantiematrix

Uit (7) kunnen we afleiden dat

$$G_{11} = \left. \frac{i_1}{u_1} \right|_{u_2=0} \quad (8)$$

m.a.w. G_{11} is de ingangsconductantie van de tweepoort bij kortgesloten uitgangspoort en dus is $G_{11} \geq 0$ (zie Figuur 14, blz. 13). Op dezelfde manier vinden we dat

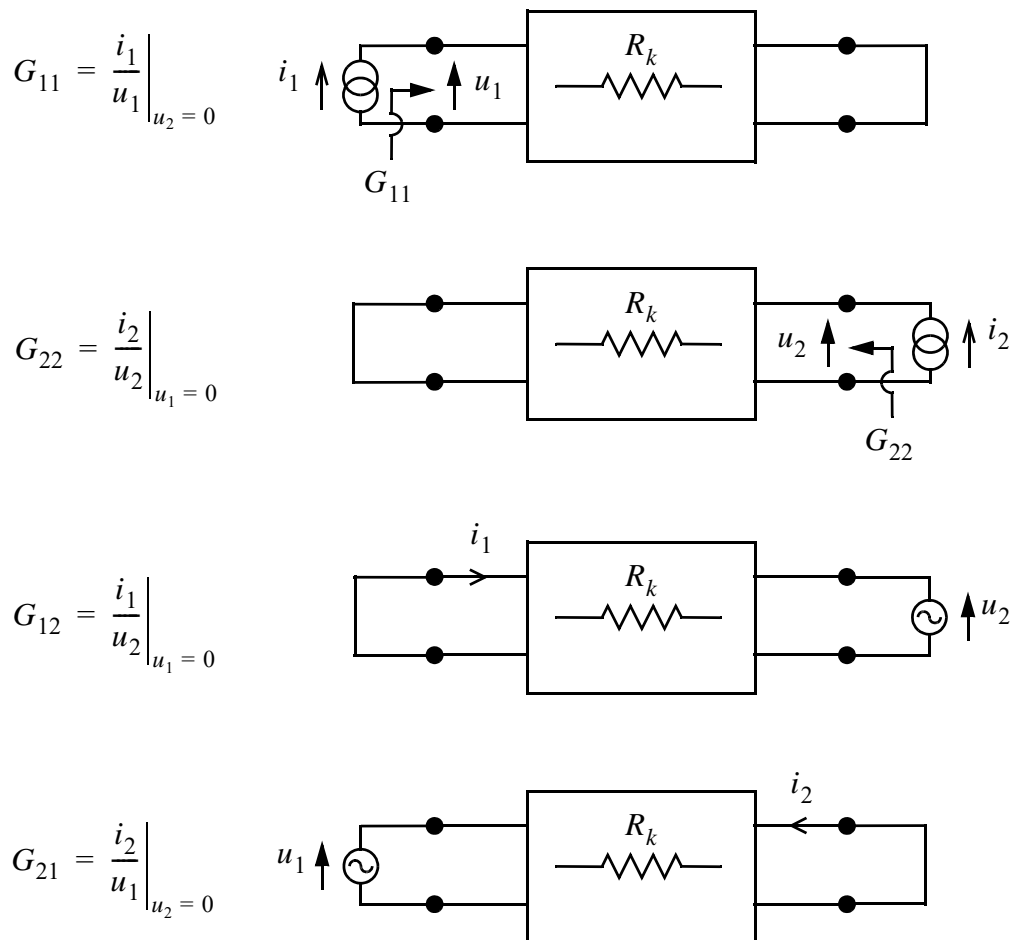
$$G_{22} = \left. \frac{i_2}{u_2} \right|_{u_1=0} \geq 0 \quad (9)$$

de uitgangsconductantie van de tweepoort voorstelt bij kortgesloten ingangspoort (zie Figuur 14, blz. 13). Merk op dat G_{11} en G_{22} fysisch kunnen gemeten worden met een brugschakeling (brug van Wheatstone) of een impedance analyzer.

De interpretatie van de niet-diagonaalelementen in (7) is opnieuw moeilijker

$$G_{12} = \left. \frac{i_1}{u_2} \right|_{u_1=0} \quad \text{en} \quad G_{21} = \left. \frac{i_2}{u_1} \right|_{u_2=0} \quad (10)$$

gezien ze een verhouding zijn van de stroom aan één poort tot de spanning aan de andere poort (zie Figuur 14). Alhoewel ze in Siemens worden uitgedrukt hebben ze dus niet de eigenschappen van een conductantie: G_{12} en G_{21} hoeven niet positief te zijn.



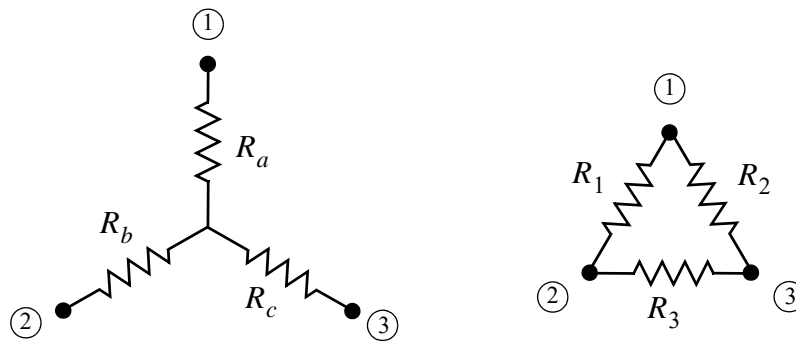
Figuur 14: Experimenteel bepalen van de conductantiecoëfficiënten.

Oefening. Bereken de conductantiematrix van de tweepoorten in Figuur 12. Toon aan dat voor tweepoort (b) $G_{11} = G_{22} = G_0$ en $G_{12} = G_{21} = -G_0$. Bestaat de conductantiematrix voor tweepoorten (a) en (c) in Figuur 12? Waarom niet?

Opmerkingen:

1. In het algemeen is $G_{ii} \neq 1/R_{ii}$. Toon dit aan (aanwijzing: indien R^{-1} bestaat is $G = R^{-1}$).
2. Voor tweepoort (c) in Figuur 12 bestaat noch de weerstandsmatrix noch de conductantiematrix. Dit betekent echter niet dat de algemene stelling dat er een lineair homogeen verband tussen de poortspanningen en de poortstromen bestaat fout is. Inderdaad, voor tweepoort (c) kunnen we schrijven dat $u_1 = u_2$ en $i_1 = -i_2$. Er bestaan dus nog andere tweepoortparameters die een doorverbinding wel kunnen beschrijven (zie het o.o. “Netwerken en Filters” 3de BA IR EIT).

3.6. Ster-driehoek transformatie



Figuur 15: Ster- en driehoekconfiguraties.

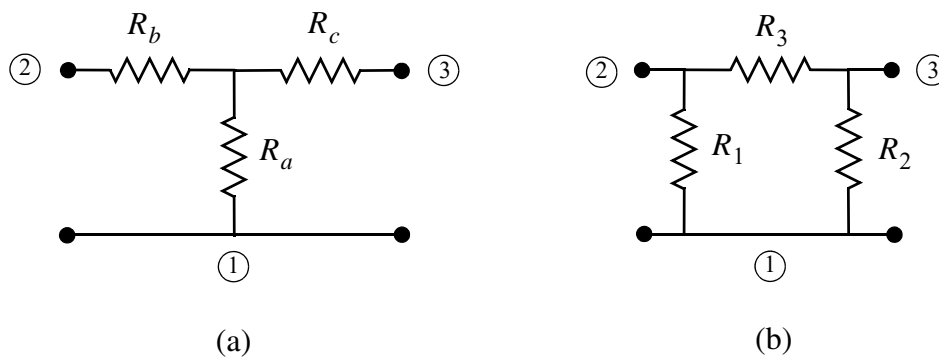
Het verband tussen de weerstanden in de ster- en de driehoekconfiguratie wordt gegeven door

$$R_a = \frac{R_1 R_2}{R_1 + R_2 + R_3}, \quad R_b = \frac{R_1 R_3}{R_1 + R_2 + R_3}, \quad R_c = \frac{R_2 R_3}{R_1 + R_2 + R_3} \quad (11)$$

en de ster-driehoek transformatie door

$$R_1 = R_a + R_b + \frac{R_a R_b}{R_c}, \quad R_2 = R_a + R_c + \frac{R_a R_c}{R_b}, \quad R_3 = R_b + R_c + \frac{R_b R_c}{R_a} \quad (12)$$

Bewijs. Om dit aan te tonen hertekenen we de ster- en driehoekconfiguraties in Figuur 15 als een tweepoort.



Figuur 16: Tweepoort equivalentie van de ster- en driehoekconfiguraties.

Vervolgens berekenen we de weerstandsmatrix van beide tweepoorten. Toepassen van (4), (5) en (6) op tweepoorten (a) en (b) in Figuur 16 geeft, respectievelijk

$$R_{11} = R_a + R_b, \quad R_{22} = R_a + R_c, \quad R_{12} = R_{21} = R_a \quad (13)$$

$$R_{11} = \frac{R_1(R_2 + R_3)}{R_1 + R_2 + R_3}, \quad R_{22} = \frac{R_2(R_1 + R_3)}{R_1 + R_2 + R_3}, \quad R_{12} = R_{21} = \frac{R_1 R_2}{R_1 + R_2 + R_3} \quad (14)$$

(aanwijzing: gebruik Figuur 11). Gelijkstellen van (13) en (14) bewijst (11).

Om (12) aan te tonen berekenen we de conductantiematrix van de tweepoorten (a) en (b) in Figuur 16 via (8), (9) en (10). Dit geeft respectievelijk

$$G_{11} = \frac{R_a + R_c}{R_a R_b + R_b R_c + R_a R_c}, \quad G_{22} = \frac{R_a + R_b}{R_a R_b + R_b R_c + R_a R_c} \quad (15)$$

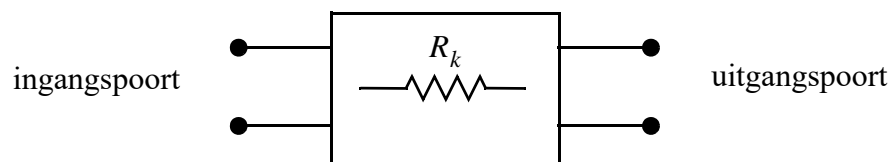
$$G_{12} = G_{21} = \frac{-R_a}{R_a R_b + R_b R_c + R_a R_c}$$

$$G_{11} = G_1 + G_3, \quad G_{22} = G_2 + G_3, \quad G_{12} = G_{21} = -G_3 \quad (16)$$

(aanwijzing: gebruik Figuur 14). Gelijkstellen van (15) en (16) levert een uitdrukking voor G_1 , G_2 en G_3 als functie van R_a , R_b en R_c . Inverseren van het resultaat ($G_i \rightarrow G_i^{-1} = R_i$) bewijst (12).

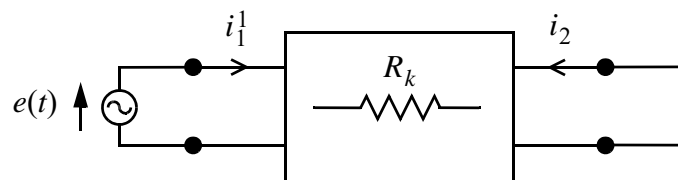
3.7. Reciprociteit

Beschouw een weerstandsnetwerk zonder onafhankelijke bronnen



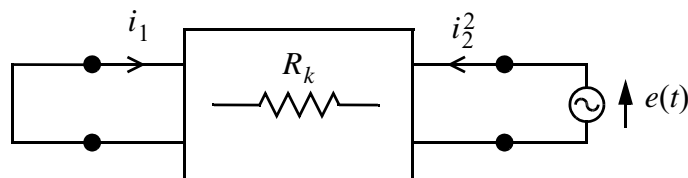
Figuur 17: Weerstandsnetwerk zonder onafhankelijke bronnen.

waarop we twee verschillende experimenten uitvoeren. In het eerste experiment sluiten we een ideale spanningsbron aan de ingangspoort en meten we de stroom i_2 aan de kortgesloten uitgangspoort



Figuur 18: Experiment 1.

In het tweede experiment plaatsen we de ideale spanningsbron aan de uitgangspoort en meten we de stroom i_1 aan de kortgesloten ingangspoort



Figuur 19: Experiment 2.

Het weerstandsnetwerk in Figuur 17 is reciproom enkel en alleen indien $i_1 = i_2$. We gaan nu de invloed van deze voorwaarde na op de conductantieparameters. Voor beide experimenten is het verband tussen de poortstromen en de poortspanningen gegeven door (7) waarbij de conductantieparameters dezelfde zijn. We vinden respectievelijk

$$\begin{bmatrix} i_1^1 \\ i_2 \end{bmatrix} = \begin{bmatrix} G_{11} & G_{12} \\ G_{21} & G_{22} \end{bmatrix} \begin{bmatrix} e(t) \\ 0 \end{bmatrix} \Rightarrow i_2 = G_{21}e(t) \quad (17)$$

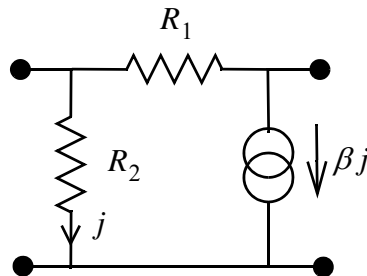
$$\begin{bmatrix} i_1 \\ i_2^2 \end{bmatrix} = \begin{bmatrix} G_{11} & G_{12} \\ G_{21} & G_{22} \end{bmatrix} \begin{bmatrix} 0 \\ e(t) \end{bmatrix} \Rightarrow i_1 = G_{12}e(t) \quad (18)$$

Uit (17) en (18) volgt dat $i_1 = i_2$ enkel en alleen indien $G_{12} = G_{21}$. Met andere woorden voor reciproke weerstandsnetwerken is de conductantiematrix symmetrisch. Via het verband $R = G^{-1}$ volgt onmiddellijk dat dezelfde eigenschap geldt voor de weerstandsmatrix R : een weerstandsnetwerk is reciproom enkel en alleen indien $R_{12} = R_{21}$. Men kan aantonen dat alle weerstandsnetwerken zonder onafhankelijke en zonder gestuurde bronnen reciproom zijn (zie bijv. al de hierboven uitgewerkte tweepoort voorbeeldjes). Indien er gestuurde bronnen aanwezig zijn (bijv. operationele versterkers) dan is reciprociteit niet langer verzekerd.

Oefening: Beschouw de tweepoort in Figuur 20. Toon aan dat de weerstandsmatrix gegeven wordt door

$$\begin{aligned} R_{11} &= \frac{R_2}{1 + \beta} & R_{12} &= \frac{R_2}{1 + \beta} \\ R_{21} &= \frac{R_2 - \beta R_1}{1 + \beta} & R_{22} &= \frac{R_1 + R_2}{1 + \beta} \end{aligned}$$

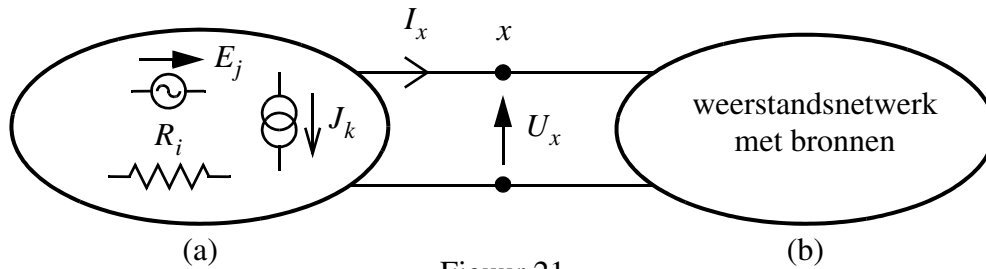
Wat stel je vast?



Figuur 20: Tweepoort met stroomgestuurde stroombron.

4. Stellingen van Thévenin en Norton

4.1. Probleemstelling



Figuur 21

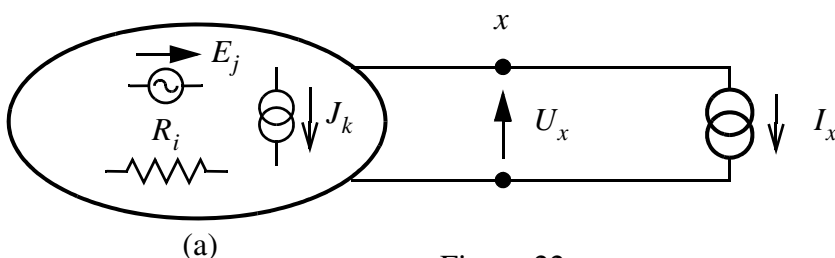
Stel dat we het weerstandsnetwerk in Figuur 21 moeten oplossen en dat we enkel geïnteresseerd zijn in de spanningen en stromen van het rechterdeel (b). Om de berekeningen te vereenvoudigen zal men trachten het linkerdeel (a) te vervangen door een elektrisch equivalent schema. Dit is het achterliggende idee van de stellingen van Thévenin en Norton. De stelling van Thévenin werd voor het eerst aangetoond door de Duitse wetenschapper Helmholtz in 1853 en werd 50 later onafhankelijk herontdekt door de Franse ingenieur Thévenin. De stelling van Norton werd in 1926 onafhankelijk aangetoond door de onderzoeker Mayer (Siemens) en de ingenieur Norton (Bell-Labs).

De enige onderstelling die we hier maken is dat de vergelijkingen die het linkerdeel van het netwerk beschrijven lineair zijn. De stellingen zijn dus ook geldig voor netwerken met gestuurde bronnen (spanningsgestuurde spanningsbronnen, stroomgestuurde stroombronnen, ...), RLC netwerken, voor lineaire verdeelde systemen zoals transmissielijnen, antennes, resonantiecaviteiten enz... (zie cursus elektromagnetisme), en kunnen ook toegepast worden in de mechanica, de akoestiek, ... voor zover de systemen maar lineair zijn.

De stellingen van Thévenin en Norton worden ook gebruikt om na te gaan of toestellen met elkaar verbonden kunnen worden, voor het aansluiten van meetapparatuur op schakelingen, en voor het aaneenkoppelen (bijv. cascaderen) van schakelingen.

4.2. Stelling van Thévenin

We doen het volgende gedachtenexperiment: vervang het rechterdeel in Figuur 21 door een onafhankelijke stroombron I_x

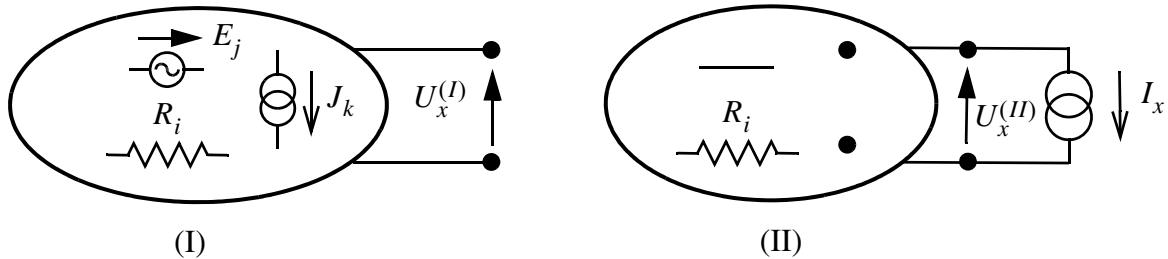


Figuur 22

Gezien alle vergelijkingen die het linkerdeel (a) beschrijven niet wijzigen en bovendien de stroom in het punt x dezelfde is als in het oorspronkelijk netwerk is de oplossing van het netwerk in Figuur 22 dezelfde als deze in Figuur 21 (wat betreft de spanningen en stromen van deel (a)).

Nu passen we het superpositiebeginsel toe om het netwerk in Figuur 22 op te lossen. Dit principe zegt dat de oplossing kan berekend worden door de bijdrage van elke onafhankelijke bron apart te berekenen en deze deeloplossingen bij elkaar op te tellen. Het enige dat we hierbij eisen is dat de vergelijkingen lineair zijn.

We lossen nu het netwerk in Figuur 22 op door enerzijds de bijdrage van de onafhankelijke bronnen in (a) tot U_x en anderzijds de bijdrage van de onafhankelijke stroombron I_x tot U_x apart te berekenen:



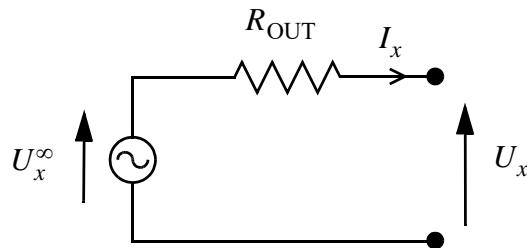
Figuur 23: Superpositiestelling toegepast op het weerstandsnetwerk in Figuur 22.

waarbij $U_x^{(I)}$ in experiment (I) de open klem spanning (open circuit potential) U_x^∞ van het deelnetwerk (a) in Figuur 21 wordt genoemd. Gezien er in experiment (II) slechts 1 onafhankelijke bron aanwezig is, namelijk I_x , moet de oplossing $U_x^{(II)}$ recht evenredig zijn met deze stroom. Deze evenredigheidsfactor wordt, op het teken na, de uitgangsweerstand R_{OUT} van het deelnetwerk (a) genoemd.

De gezochte oplossing U_x is nu gelijk aan de som van de spanningen uit de 2 experimenten:

$$U_x = U_x^{(I)} + U_x^{(II)} = U_x^\infty - R_{\text{OUT}} I_x$$

Men kan dit resultaat elektrisch als volgt voorstellen



Figuur 24: Thévenin equivalent schema van het weerstandsnetwerk (a) in Figuur 21.

Figuur 24 is het Thévenin equivalent van het deelnetwerk (a) uit Figuur 21 en wordt gekenmerkt door 2 parameters:

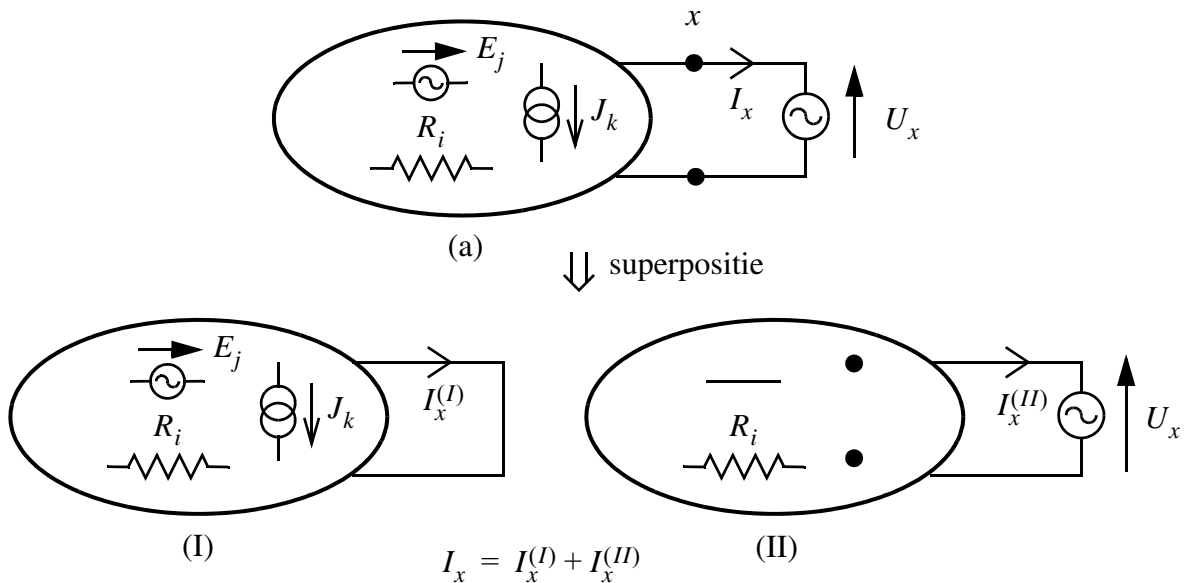
1. De uitgangsimpedantie R_{OUT} bekomen door in (a) alle onafhankelijke bronnen weg te laten
2. De open klem spanning U_x^∞ die wordt bekomen door de bijdrage van alle bronnen in (a) tot U_x te berekenen bij een oneindig grote last in punt x van Figuur 21.

Opmerkingen:

1. een bron weglaten betekent de stroom van een stroombron op nul zetten (\Rightarrow vervangen door open klem) en de spanningen van een spanningsbron nul maken (\Rightarrow vervangen door een kortsluiting)
2. in de superpositiestelling mag men de afhankelijke bronnen niet wijzigen, zoniet verandert men de C -matrix en geldt de stelling niet meer. Daarom komen de afhankelijke bronnen in beide experimenten voor.

4.3. Stelling van Norton

Op volledig dezelfde wijze toont men aan dat (als oefening)



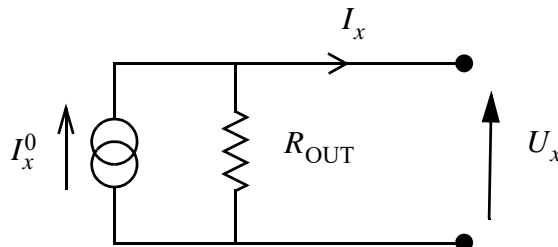
Met $I_x^{(I)}$ de kortsluitstroom (short circuit current) I_x^0 van het deelnetwerk (a) in Figuur 21 en

$$I_x^{(II)} = -\frac{U_x}{R_{\text{OUT}}}$$

zodat

$$I_x = I_x^0 - \frac{U_x}{R_{\text{OUT}}}$$

Men stelt dit resultaat elektrisch voor als

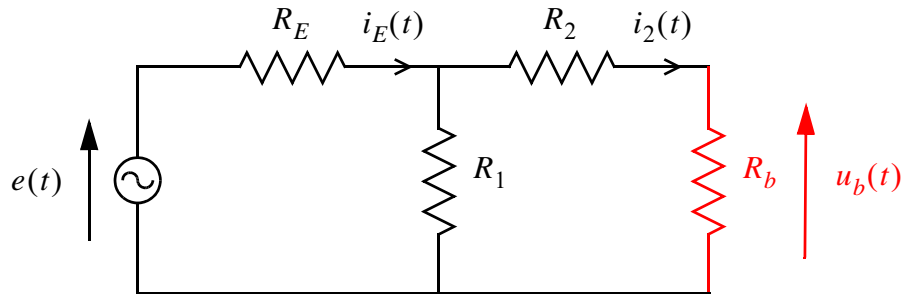


Figuur 25: Norton equivalent schema van het weerstandsnetwerk (a) in Figuur 21.

Figuur 25 is het Norton equivalent van deelnetwerk (a) uit Figuur 21 en wordt gekenmerkt door 2 parameters:

1. De uitgangsimpedantie R_{OUT} (zie stelling Thévenin)
2. De kortsluitstroom I_x^0 die wordt bekomen door de bijdrage van alle bronnen in (a) tot I_x te berekenen wanneer een kortsluiting in punt x wordt aan gebracht.

4.4. Voorbeelden



Figuur 26: Weerstandsnetwerk met onafhankelijk spanningsbron.

We berekenen de spanning over de belastingsweerstand R_b op twee manieren: (i) door rechtstreeks het netwerk op te lossen, en (ii) via toepassing van de stelling van Thévenin op het deelnetwerk (in het zwart) voor de belasting (in het rood).

a) Rechtstreeks oplossen van het netwerk

De spanning over de belastingsweerstand R_b vinden we via de wet van Ohm en de wet van de stroomdeler (zie § 1.3., blz. 6)

$$u_b(t) = R_b i_2(t) \quad (19)$$

$$i_2(t) = \frac{R_1}{R_1 + R_2 + R_b} i_E(t) \quad (20)$$

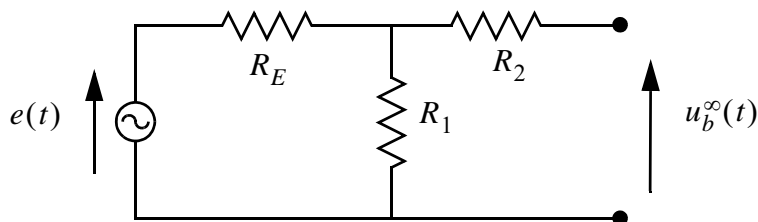
$$i_E(t) = \frac{e(t)}{R_E + \frac{R_1(R_2 + R_b)}{R_1 + R_2 + R_b}} \quad (21)$$

Combineren van (19), (20) en (21) geeft uiteindelijk

$$u_b(t) = \frac{R_1 R_b}{R_E(R_1 + R_2 + R_b) + R_1(R_2 + R_b)} e(t) \quad (22)$$

b) Toepassen van de stelling van Thévenin

We berekenen eerst de open klem spanning $u_b^\infty(t)$ via oplossen van het volgend netwerk

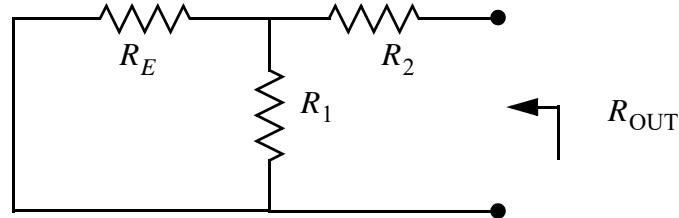


Figuur 27: Bepalen van de open klem spanning van het netwerk in Figuur 26.

Toepassen van de wet van de spanningsdeler (zie § 1.2., blz. 6) geeft

$$u_b^\infty(t) = \frac{R_1}{R_E + R_1} e(t) \quad (23)$$

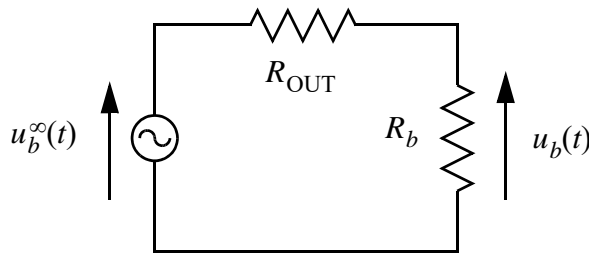
Vervolgens berekenen we de uitgangsweerstand waarbij de onafhankelijke spanningsbron wordt kortgesloten



Figuur 28: Bepalen van de uitgangsweerstand van het netwerk in Figuur 26.

$$R_{\text{OUT}} = R_2 + \frac{R_1 R_E}{R_E + R_1} = \frac{R_2(R_E + R_1) + R_1 R_E}{R_E + R_1} \quad (24)$$

Tenslotte bekomen we de spanning $u_b(t)$ over de belastingsweerstand R_b via het oplossen van



met behulp van de wet van de spanningsdeler (zie § 1.2., blz. 6)

$$u_b(t) = \frac{R_b}{R_b + R_{\text{OUT}}} u_b^\infty(t) \quad (25)$$

Combinatie van (23), (24) en (25) geeft uiteindelijk

$$u_b(t) = \frac{R_b R_1}{R_b(R_1 + R_E) + R_2(R_E + R_1) + R_1 R_E} e(t) \quad (26)$$

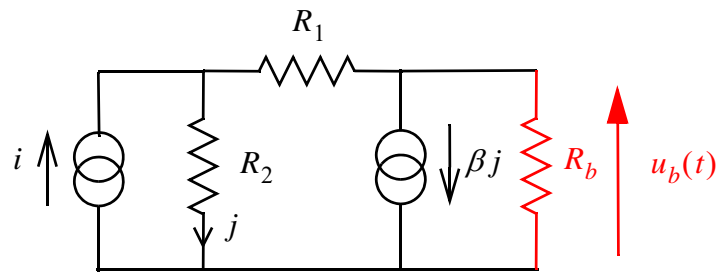
wat na herschikken van de noemer overeenkomt met (22).

Oefening: Beschouw het weerstandsnetwerk in Figuur 29. Bereken het Thévenin equivalent schema van het zwarte deel van dit netwerk. Toon aan dat

$$u_b^\infty = \frac{R_2 - \beta R_1}{1 + \beta} i \quad R_{\text{OUT}} = \frac{R_1 + R_2}{1 + \beta}$$

Gebruik makend van het Thévenin equivalent schema, bereken vervolgens de spanning u_b over de weerstand R_b . Toon aan dat

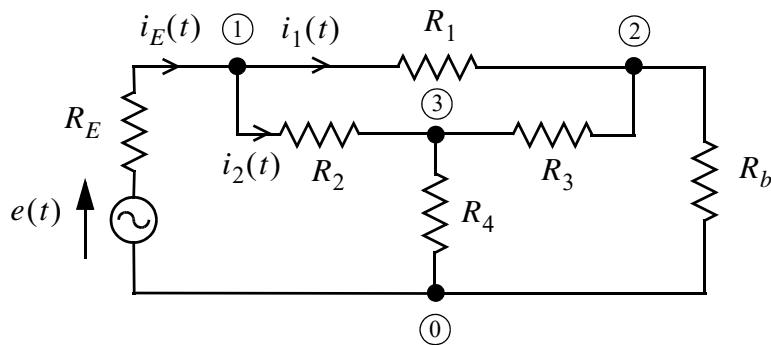
$$u_b = \frac{R_b(R_2 - \beta R_1)}{(1 + \beta)R_b + R_1 + R_2} i$$



Figuur 29: Weerstandsnetwerk met een onafhankelijke en een gestuurde stroombron.

5. Methode van de knooppuntpotentialen

5.1. Oplossingsmethode



Figuur 30

We stellen de methode op via een voorbeeld. Beschouw het netwerk in Figuur 30. Dit netwerk heeft 3 onafhankelijke KCL vergelijkingen (knopen ①, ② en ③), 3 onafhankelijke KVL vergelijkingen (3 interne lussen), en 6 VAL vergelijkingen (6 takken met weerstanden). In totaal moeten we dus een stelsel van 12 vergelijkingen met 12 onbekenden (6 takstromen en 6 takspanningen) oplossen, en dit voor een zeer éénvoudig netwerk. Voor meer ingewikkelde netwerken wordt dit zeer snel onoverzichtelijk. Hieronder tonen we aan dat dit 12×12 stelsel kan herleid worden tot een 3×3 stelsel in de knooppuntpotentialen $V_{①}$, $V_{②}$ en $V_{③}$. Bovendien kan dit stelsel rechtstreeks vanuit het netwerk opgesteld worden.

a) Beschouw de KCL vergelijking in knoop ①:

$$i_1 + i_2 - i_E = 0 \quad (27)$$

Uitdrukken van de VAL wetten voor de weerstanden R_1 , R_2 en R_E geeft

$$\begin{aligned} i_1 &= G_1(V_{①} - V_{②}) \\ i_2 &= G_2(V_{①} - V_{③}) \\ i_E &= G_E(E - V_{①}) \end{aligned} \quad (28)$$

Combineren van (27) en (28) geeft na vereenvoudiging

$$(G_1 + G_2 + G_E)V_{①} - G_1V_{②} - G_2V_{③} = G_E E \quad (29)$$

Een gelijkaardige redenering voor knopen ② en ③ geeft respectievelijk

$$-G_1V_{①} + (G_1 + G_3 + G_b)V_{②} - G_3V_{③} = 0 \quad (30)$$

$$-G_2V_{①} - G_3V_{②} + (G_2 + G_3 + G_4)V_{③} = 0 \quad (31)$$

Vergelijkingen (29), (30) en (31) kunnen onder matrix vorm geschreven worden als

$$Y_n V_n = J_n \quad (32)$$

met Y_n de knoopadmittantiematrix

$$Y_n = \begin{bmatrix} G_1 + G_2 + G_E & -G_1 & -G_2 \\ -G_1 & G_1 + G_3 + G_b & -G_3 \\ -G_2 & -G_3 & G_2 + G_3 + G_4 \end{bmatrix} \quad (33)$$

J_n de knoopstroombronvektor

$$J_n = \begin{bmatrix} G_E e(t) \\ 0 \\ 0 \end{bmatrix} \quad (34)$$

en $V_n = [V_{\textcircled{1}} V_{\textcircled{2}} V_{\textcircled{3}}]^T$ de vektor van de onbekende knooppuntpotentialen.

- b) Rechtstreeks opstellen van Y_n en J_n . Merk op dat de hoofddiagonaal elementen $(Y_n)_{ii}$ van Y_n gelijk zijn aan de som van de admittanties (conductanties) van de takken (weerstand) die knoop \textcircled{i} raken

$$(Y_n)_{ii} = \sum \text{conductanties van de takken die knoop } \textcircled{i} \text{ raken} \quad (35)$$

De niet-diagonaal elementen $(Y_n)_{ij}$ van Y_n zijn gelijk aan min de som van de admittanties (conductanties) van de takken (weerstand) die knoop \textcircled{i} met knoop \textcircled{j} verbinden

$$(Y_n)_{ij} = -\sum \text{conductanties van de takken gelegen tussen knoop } \textcircled{i} \text{ en } \textcircled{j} \quad (36)$$

Om de elementen in J_n terug te vinden vervangen we de niet-ideale spanningsbronnen door hun Norton equivalent schema (zie § 4.3., blz. 19). Het i de element $(J_n)_i$ van de vektor J_n is dan gelijk aan de stroom geïnjecteerd door de stroombron in het Norton equivalent in knoop \textcircled{i} . Wordt de stroom uit de knoop getrokken dan is de bijdrage negatief. Deze regel wordt toegepast op alle stroombronnen aanwezig in het netwerk.

$$(J_n)_i = \sum \text{stromen geïnjecteerd in knoop } \textcircled{i} \text{ door de stroombronnen} \quad (37)$$

Opmerking: de regels (35), (36) en (37) voor het opstellen van $Y_n V_n = J_n$ vergelijkingen zijn geldig voor een willekeurig netwerk. De afleiding via het voorbeeld is geen strikt bewijs omdat we niet aangetoond hebben dat de bekomen vergelijkingen lineair onafhankelijk zijn. Dit wordt aangetoond in het o.o. "Netwerken en Filters", 3de BA EIT.

- c) We kunnen het stelsel (32) bijvoorbeeld oplossen naar $V_{\textcircled{3}}$ via de regel van Cramer

$$V_{\textcircled{3}} = \frac{\begin{vmatrix} G_1 + G_2 + G_E & -G_1 & G_E e(t) \\ -G_1 & G_1 + G_3 + G_b & 0 \\ -G_2 & -G_3 & 0 \end{vmatrix}}{\det(Y_n)} \quad (38)$$

$$= \frac{G_E(G_1 G_3 + G_2(G_1 + G_3 + G_b))}{\det(Y_n)} e(t)$$

waarbij

$$\begin{aligned} \det(Y_n) = & G_1 G_3 G_4 + G_1 G_b (G_2 + G_3 + G_4) + G_2 G_3 G_b + \dots \\ & G_2 G_4 (G_1 + G_3 + G_b) + G_E G_3 (G_1 + G_b) + \dots \\ & G_E (G_2 + G_4) (G_1 + G_3 + G_b) \end{aligned} \quad (39)$$

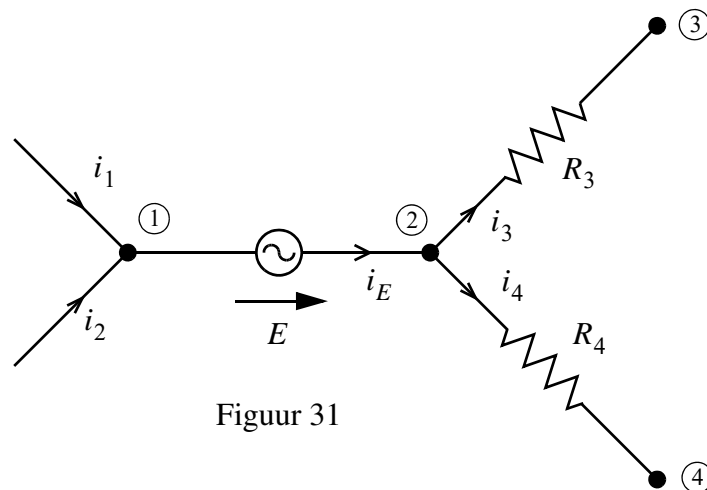
Speciaal geval: de limiet voor $R_E \rightarrow 0$ en dus $G_E \rightarrow \infty$ van $V_{\textcircled{3}}$ is

$$V_{\textcircled{3}} = \frac{G_1 G_3 + G_2 (G_1 + G_3 + G_b)}{G_3 (G_1 + G_b) + (G_2 + G_4) (G_1 + G_3 + G_b)} e(t) \quad (40)$$

Indien we onmiddellijk $R_E = 0$ nemen in Figuur 30 dan kunnen we de regels (36) en (37) om Y_n en J_n op te stellen niet toepassen (de conductantie van een ideale spanningsbron is oneindig, en het Norton equivalent van een ideale spanningsbron bestaat niet). De fundamentele reden hiervoor is dat knooppuntpotentiaal $V_{\textcircled{1}}$ gekend is wanneer $R_E = 0$. De oplossing bestaat erin om het netwerk te vereenvoudigen via de zogenaamde V-shift wat in de volgende sectie wordt uitgelegd.

5.2. V-shift

a) Algemeen. Beschouw een ideale spanningsbron gelegen tussen knopen ① en ②.



Figuur 31

De vergelijkingen die het netwerk in Figuur 31 beschrijven zijn:

$$\begin{aligned} \text{KCL in } \textcircled{1} : & i_1 + i_2 = i_E \\ \text{KCL in } \textcircled{2} : & i_E = i_3 + i_4 \\ \text{VAL bron} : & E = -V_{\textcircled{1}} + V_{\textcircled{2}} \\ \text{VAL } R_3 : & V_{\textcircled{2}} - V_{\textcircled{3}} = R_3 i_3 \\ \text{VAL } R_4 : & V_{\textcircled{2}} - V_{\textcircled{4}} = R_4 i_4 \end{aligned}$$

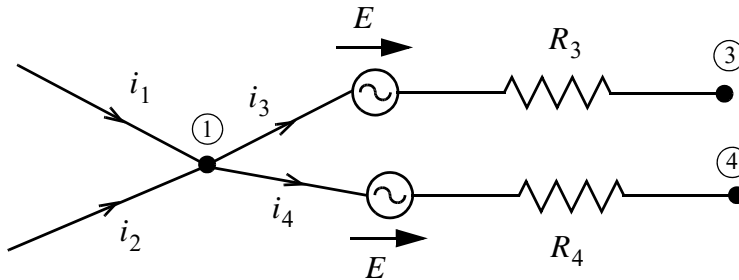
(alle andere KCL- en VAL-wetten blijven ongewijzigd). Eliminatie van i_E in de KCL vergelijkingen en van $V_{\textcircled{2}}$ in de VAL-wetten geeft:

$$\text{KCL: } i_1 + i_2 = i_3 + i_4$$

$$\text{VAL: } V_{\textcircled{1}} - V_{\textcircled{3}} = R_3 i_3 - E$$

$$V_{\textcircled{1}} - V_{\textcircled{4}} = R_4 i_4 - E$$

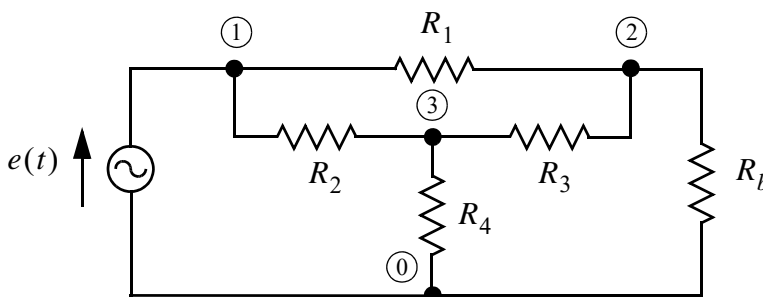
Deze vergelijkingen komen juist overeen met de KCL-wet in knoop ① en de VAL-wetten in takken met weerstanden R_3 en R_4 van het volgende netwerk.



Figuur 32: V-shift toegepast op de ideale spanningsbron in Figuur 31.

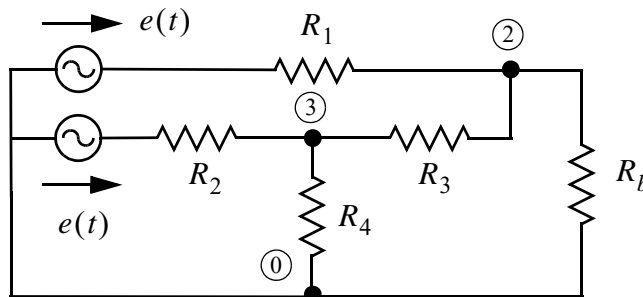
De overgang van Figuur 31 naar Figuur 32 noemt men de V-shift van een ideale spanningsbron. Dit komt wiskundig neer op het elimineren van de stroom door de ideale spanningsbron en van één van de knooppuntpotentialen van de tak waarin de bron zich bevindt. Een V-shift verlaagt het aantal onbekende knooppuntpotentialen met 1. Gezien de V-shift alle andere vergelijkingen ongewijzigd laat is de oplossing van het netwerk dezelfde (op i_E en $V_{\textcircled{2}}$ na die geëlimineerd zijn).

b) Toepassing op het netwerk in Figuur 30 waarbij $R_E = 0$.



Figuur 33: Netwerk met ideale spanningsbron.

Na toepassing van de V-shift wordt Figuur 34



Figuur 34

Oplossen van het netwerk in Figuur 34 via de $Y_n V_n = J_n$ methode geeft

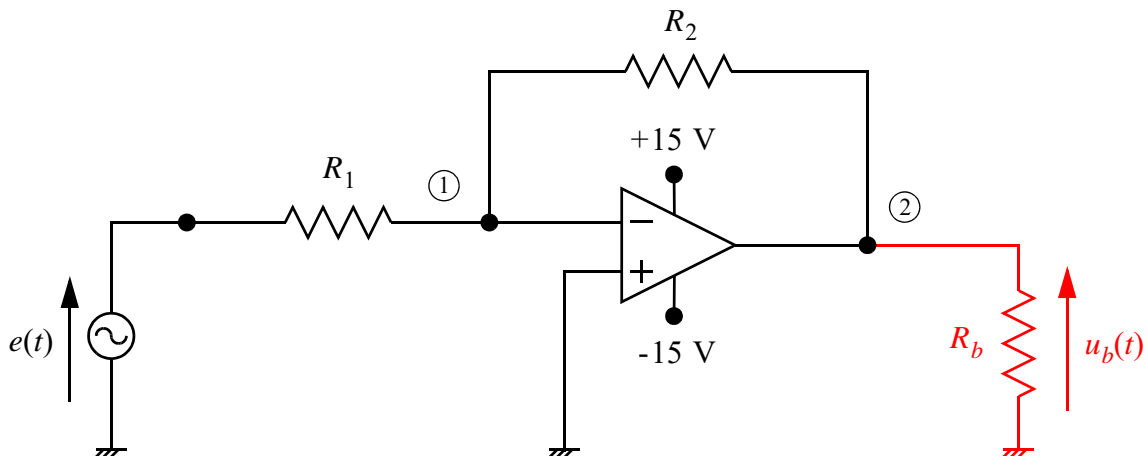
$$\begin{bmatrix} G_1 + G_3 + G_b & -G_3 \\ -G_3 & G_2 + G_3 + G_4 \end{bmatrix} \begin{bmatrix} V_2 \\ V_3 \end{bmatrix} = \begin{bmatrix} G_1 e(t) \\ G_2 e(t) \end{bmatrix} \quad (41)$$

Dit stelsel oplossen naar V_3 levert

$$V_3 = \frac{G_1 G_3 + G_2 (G_1 + G_3 + G_b)}{(G_1 + G_b)(G_2 + G_3 + G_4) + G_3 (G_2 + G_4)} e(t) \quad (42)$$

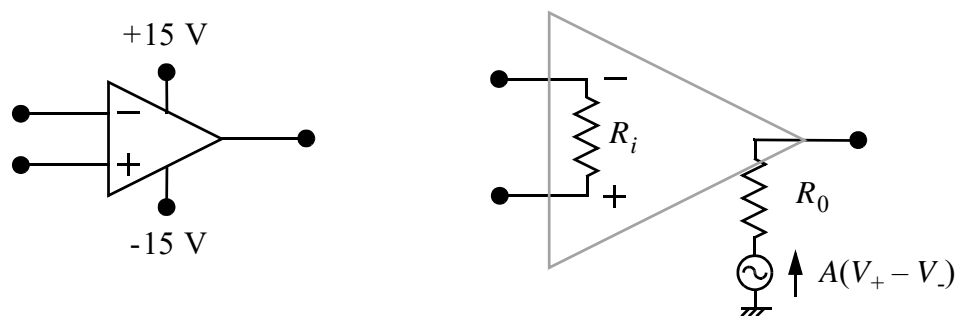
wat na herschikken van de noemer gelijk is aan (40).

5.3. Illustratie op een actief netwerk



Figuur 35: Weerstandsnetwerk met operationele versterker.

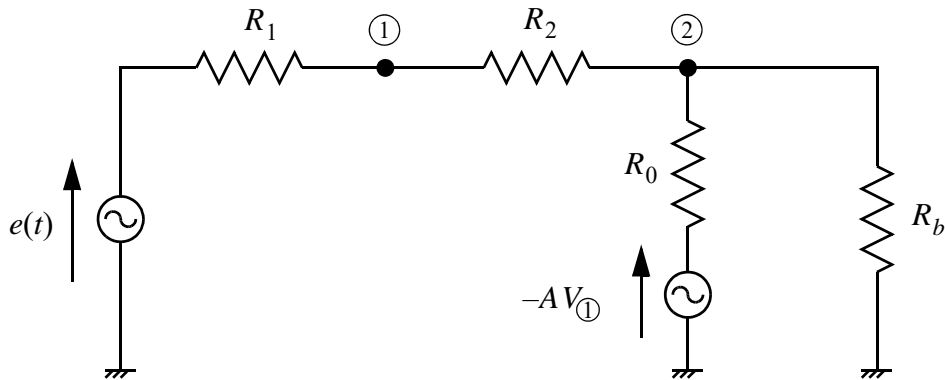
We beschouwen de actieve kring in Figuur 35 waarbij de operationele versterker (operational amplifier “opamp”)



Figuur 36: Equivalent schema van een opamp.

de volgende karakteristieken heeft $R_i = \infty$ (typisch $\sim \text{M}\Omega$ voor bipolaire technologie en $\sim \text{T}\Omega$ voor jfet/CMOS technologie); $R_0 \neq 0$ (typisch $\sim 50 \Omega$ tot $\sim 200 \Omega$); en een eindige winst A (typisch $\sim 10^4$ tot $\sim 10^6$). We zullen de spanning $u_b(t)$ over de belastingsweerstand R_b op 2 manieren berekenen: eerst door het volledige netwerk via de $Y_n V_n = J_n$ methode op te lossen, en vervolgens door de stelling van Thévenin toe te passen op het linkerdeel van het netwerk gezien vanuit knoop ②.

a) Volledig oplossen van het netwerk. Het equivalent schema van de actieve kring is



met als overeenstemmende $Y_n V_n = J_n$ vergelijkingen

$$\begin{bmatrix} G_1 + G_2 & -G_2 \\ -G_2 & G_2 + G_0 + G_b \end{bmatrix} \begin{bmatrix} V_{\textcircled{1}} \\ V_{\textcircled{2}} \end{bmatrix} = \begin{bmatrix} G_1 e(t) \\ -G_0 A V_{\textcircled{1}} \end{bmatrix}$$

Om het stelsel te kunnen oplossen moet de onbekende knooppuntpotentiala $V_{\textcircled{1}}$ in het rechterlid naar links gebracht worden

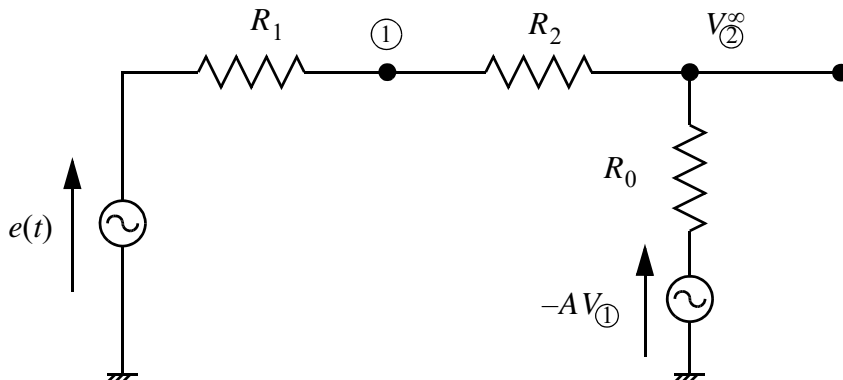
$$\begin{bmatrix} G_1 + G_2 & -G_2 \\ -G_2 + G_0 A & G_2 + G_0 + G_b \end{bmatrix} \begin{bmatrix} V_{\textcircled{1}} \\ V_{\textcircled{2}} \end{bmatrix} = \begin{bmatrix} G_1 e(t) \\ 0 \end{bmatrix}$$

Oplossen van dit stelsel via de methode van Cramer geeft:

$$u_b(t) = V_{\textcircled{2}} = \frac{G_1(G_2 - G_0 A)}{(G_1 + G_2)(G_2 + G_0 + G_b) + G_2(-G_2 + G_0 A)} e(t) \quad (43)$$

b) Toepassen van de stelling van Thévenin. Hier moeten we eerst de 2 volgende parameters berekenen: de open klem spanning $V_{\textcircled{2}}^\infty$ in knoop ② en de uitgangsimpedantie R_{OUT} .

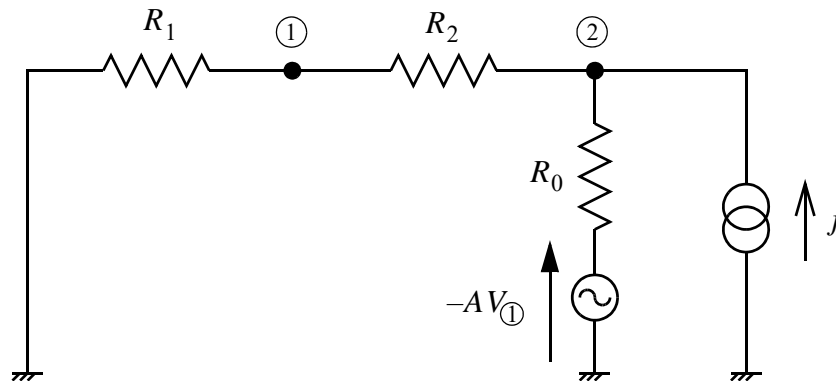
Voor de open klem spanning moeten we het volgende netwerk oplossen



De oplossing van dit netwerk vinden we onmiddellijk als speciaal geval van (43) waarbij $R_b = \infty$ of $G_b = 0$, zodat

$$V_{\textcircled{2}}^\infty = \frac{G_1(G_2 - G_0 A)}{(G_1 + G_2)(G_2 + G_0) + G_2(-G_2 + G_0 A)} e(t) \quad (44)$$

De uitgangsimpedantie R_{OUT} vinden we door de spanningsbron $e(t)$ kort te sluiten ($e(t) = 0$ stellen; doch de spanningsgestuurde spanningsbron laten staan!) en door een stroom j in knoop ② te injecteren:



De verhouding V_2/j is dan de gezochte uitgangsweerstand. Toepassen van de $Y_n V_n = J_n$ methode geeft

$$\begin{bmatrix} G_1 + G_2 & -G_2 \\ -G_2 & G_2 + G_0 \end{bmatrix} \begin{bmatrix} V_1 \\ V_2 \end{bmatrix} = \begin{bmatrix} 0 \\ j - G_0 A V_1 \end{bmatrix}$$

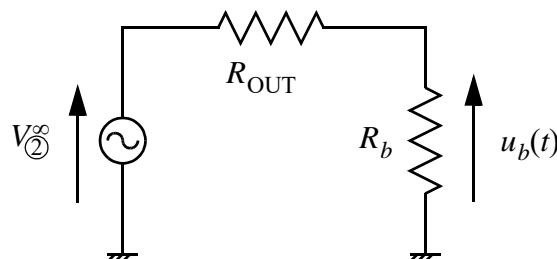
of nog na de onbekende V_1 in het rechterlid naar links gebracht te hebben

$$\begin{bmatrix} G_1 + G_2 & -G_2 \\ -G_2 + G_0 A & G_2 + G_0 \end{bmatrix} \begin{bmatrix} V_1 \\ V_2 \end{bmatrix} = \begin{bmatrix} 0 \\ j \end{bmatrix}$$

We vinden

$$R_{\text{OUT}} = \frac{V_2}{j} = \frac{G_1 + G_2}{(G_1 + G_2)(G_2 + G_0) + G_2(-G_2 + G_0 A)} \quad (45)$$

Tenslotte vinden we de gezochte spanning $u_b(t)$ in Figuur 35 als oplossing van



via de wet van de spanningsdeler (zie § 1.2., blz. 6)

$$u_b(t) = \frac{R_b}{R_{\text{OUT}} + R_b} V_2^{\infty} = \frac{1}{1 + G_b R_{\text{OUT}}} V_2^{\infty} \quad (46)$$

Substitutie van (44) en (45) in (46) resulteert in (43).

c) Bespreking.

1. Indien de winst A naar oneindig gaat dan wordt de verhouding $u_b(t)/e(t)$ gelijk aan $-R_2/R_1$ (zie (43)), m.a.w. de actieve schakeling werkt als een inverterende spanningsversterker.
2. Voor $A \rightarrow \infty$ wordt de uitgangsweerstand $R_{\text{OUT}} = 0$ alhoewel $R_0 \neq 0$ (zie (45)). Is $A \gg 1$ dan kan (45) benaderd worden als

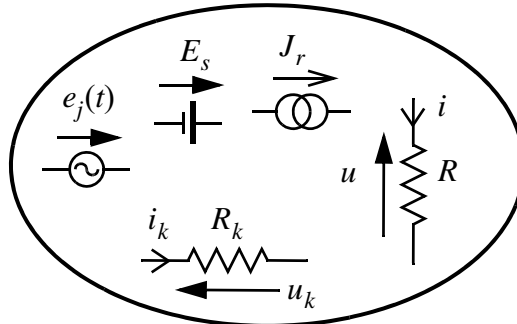
$$R_{\text{OUT}} \approx \left(1 + \frac{R_2}{R_1}\right) \frac{R_0}{A}$$

m.a.w. de uitgangsweerstand van de spanningsversterker is gelijk aan de uitgangsweerstand van de opamp vermenigvuldigd met één plus de spanningswinst R_2/R_1 en gedeeld door de open lus winst A van de opamp. Bijvoorbeeld, neem $R_0 = 100 \Omega$, $R_2/R_1 = 100$ en $A = 10^5$ dan is $R_{\text{OUT}} = 101 \text{ m}\Omega$.

6. Compensatiestelling

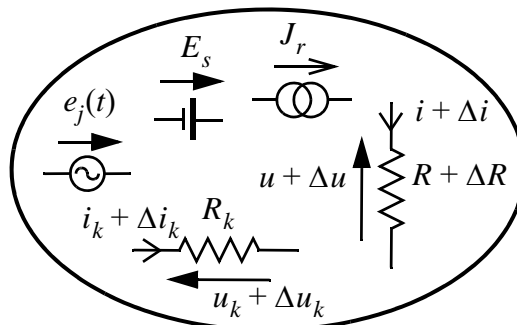
6.1. Probleemstelling

Beschouw een weerstandsnetwerk met bronnen (onafhankelijke en gestuurde).



Figuur 37: Oorspronkelijk weerstandsnetwerk.

We wensen nu na te gaan wat de invloed is van een verandering van de weerstandswaarde R naar $R + \Delta R$ op de spanningen en stromen in het netwerk. De rechtstreekse aanpak bestaat erin om het nieuwe weerstandsnetwerk waarbij R vervangen is door $R + \Delta R$ op te lossen.

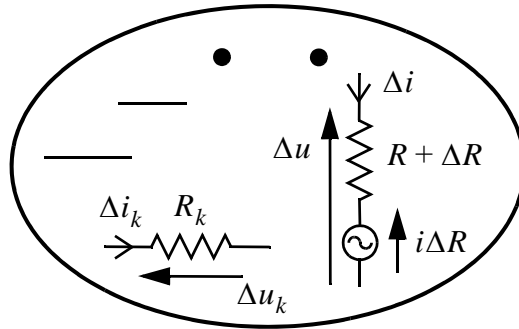


Figuur 38: Geperturbeerd weerstandsnetwerk ($R \rightarrow R + \Delta R$).

Het verschil tussen de oplossingen van Figures 38 en 37 levert dan de gezochte Δi_k en Δu_k . Het nadeel van deze aanpak is dat voor kleine variaties ($|\Delta R|/R \ll 1$) het verschil van de twee oplossingen numeriek onnauwkeurig kan zijn. De compensatiestelling biedt hieraan een oplossing. Merk op dat de compensatiestelling geldig is voor een willekeurige ΔR ($|\Delta R|/R \sim 1$ of $|\Delta R|/R > 1$ zijn ook toegelaten).

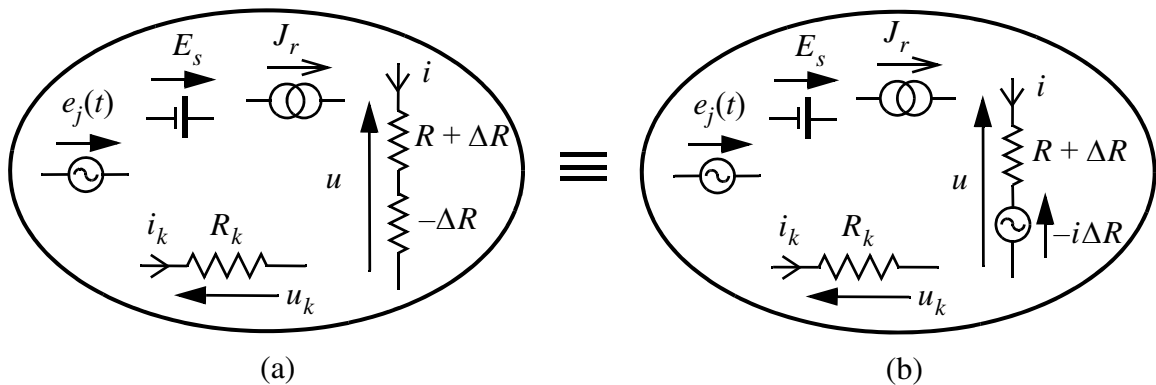
6.2. Formulering en bewijs stelling

Stelling. De gezochte variaties Δu_k en Δi_k van de spanningen en stromen onder invloed van een verandering ΔR van de weerstand R in het oorspronkelijk netwerk worden gevonden als oplossing van het netwerk waarbij alle bronnen worden weggelaten en waarbij er een spanningsbron $i\Delta R$ in serie met de weerstand $R + \Delta R$ wordt geplaatst (zie Figuur 39, blz. 32). Merk op dat de gestuurde bronnen actief blijven. Zoniet zou men de fundamentele werking van het weerstandsnetwerk wijzigen.



Figuur 39: Gewijzigd weerstandsnetwerk om de stroom- en spanningsvariaties veroorzaakt door een weerstandvariatie $R \rightarrow R + \Delta R$ te berekenen.

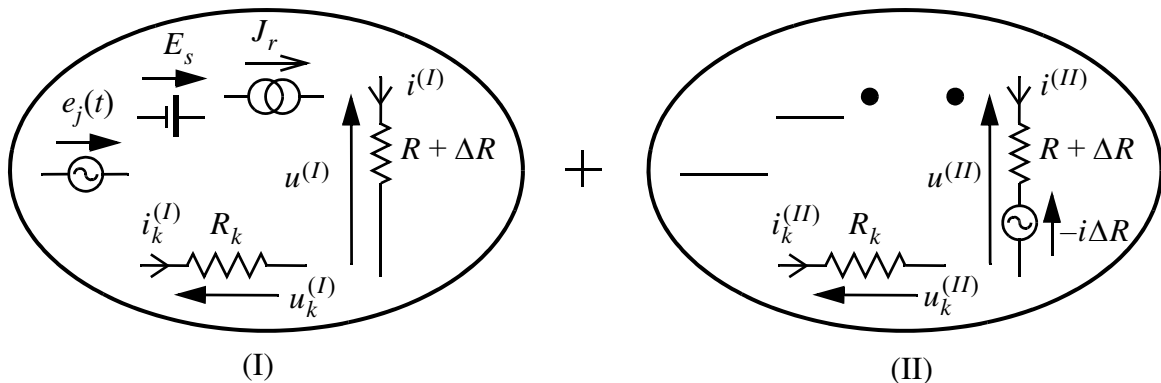
Bewijs. Het weerstandsnetwerk in Figuur 37 is elektrisch equivalent met



Figuur 40: Netwerkequivalenties van Figuur 37.

In netwerk (b) zijn alle vergelijkingen (KCL, KVL, VAL) dezelfde als in netwerk (a) behalve dat de weerstand $-\Delta R$ in (a) vervangen is door een spanningsbron $-i\Delta R$ in (b). Gezien de waarde van de spanningsbron in (b) precies de spanningsval over de weerstand $-\Delta R$ in (a) voorstelt zijn alle stromen en spanningen in (a) en (b) gelijk.

We passen nu de superpositiestelling toe op het weerstandsnetwerk (b) in Figuur 40 waarbij we de bijdragen van de onafhankelijke bronnen opsplitsen in deze van enerzijds $e_j(t)$, E_s en J_r en anderzijds $-i\Delta R$



Figuur 41: Superpositiestelling toegepast op het weerstandsnetwerk (b) in Figuur 40.

zodat de spanningen en stromen in het oorspronkelijk netwerk (zie Figuur 37, blz. 31) kunnen geschreven worden als

$$\begin{aligned} u_k &= u_k^{(I)} + u_k^{(II)} \\ i_k &= i_k^{(I)} + i_k^{(II)} \end{aligned} \quad (47)$$

Nu is per constructie $i_k^{(I)} = i_k + \Delta i_k$ en $u_k^{(I)} = u_k + \Delta u_k$, en combinatie met (47) geeft

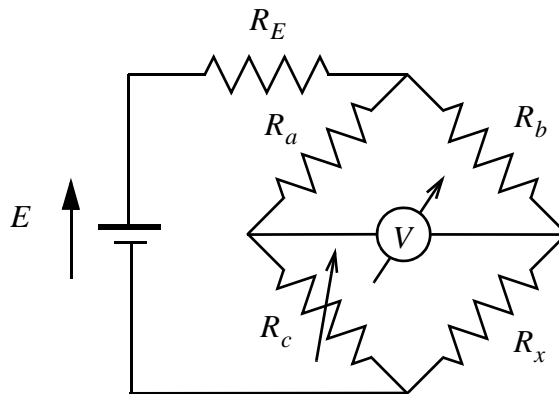
$$\begin{aligned} \Delta u_k &= -u_k^{(II)} \\ \Delta i_k &= -i_k^{(II)} \end{aligned} \quad (48)$$

Uit (48) volgt er dat het teken van de spanningsbron $-i\Delta R$ in weerstandsnetwerk (II) van Figuur 41 kan omgewisseld worden wat resulteert in het weerstandsnetwerk van Figuur 39.

Opmerkingen:

1. Om het gewijzigd weerstandsnetwerk in Figuur 39 op te lossen moeten we de oorspronkelijke stroom i door de weerstand R kennen.
2. Indien $|\Delta R|/R \ll 1$ dan kan het gewijzigd weerstandsnetwerk in Figuur 39 vereenvoudigd worden door $R + \Delta R$ te vervangen door R .

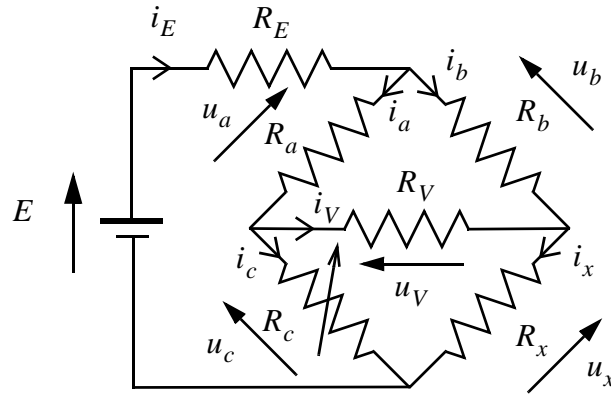
6.3. Gevoeligheidsanalyse van de brug van Wheatstone rond het evenwicht



Figuur 42: Brug van Wheatstone met onkende weerstand R_x en regelbare weerstand R_c .

Als toepassing op de compensatiestelling berekenen we de gevoeligheid van de brug van Wheatstone rond het evenwicht. In Figuur 42 wordt een voltmeter met een interne weerstand R_V gebruikt als detector van het evenwicht ($R_V \sim 100 \text{ M}\Omega$ of groter). Het elektrisch equivalent schema van de brug wordt getoond in Figuur 43. De brug is in evenwicht wanneer de spanning aangegeven door de voltmeter nul is ($u_V = 0$ in Figuur 43). Aan deze voorwaarde is voldaan enkel en alleen indien $u_a = u_b$ (pas de KVL vergelijking toe op de gesloten lus bestaande uit de weerstanden R_a , R_b en R_V). Via de wet van de spanningsdeler (zie § 1.2., blz. 6) vinden we dan

$$u_a = u_b \Leftrightarrow \frac{R_a}{R_a + R_c}(u_a + u_c) = \frac{R_b}{R_b + R_x}(u_b + u_x) \quad (49)$$



Figuur 43: Elektrisch equivalent schema van de brug van Wheatstone in Figuur 42.

Gezien nu $u_a + u_c = u_b + u_x$ (pas de KVL vergelijking toe op de gesloten lus gevormd door weerstanden R_a , R_b , R_c en R_x) volgt er uit (49) dat de brug in evenwicht is enkel en alleen indien

$$R_a R_x = R_c R_b \Rightarrow R_x = \frac{R_c R_b}{R_a} \quad (50)$$

We wensen nu de volgende vraag te beantwoorden: Wat is de vereiste resolutie van de voltmeter bij evenwicht om de onbekende weerstand R_x met een gegeven relatieve fout $\Delta R_x / R_x$ te kunnen meten? Het beantwoorden van deze vraag gebeurt in twee stappen. Eerst berekenen we de nodige resolutie ΔR_c van de regelbare weerstand R_c om R_x met een fout ΔR_x te meten, en vervolgens de vereiste resolutie Δu_V van de voltmeter om de variatie ΔR_c rond evenwicht van de brug waar te nemen.

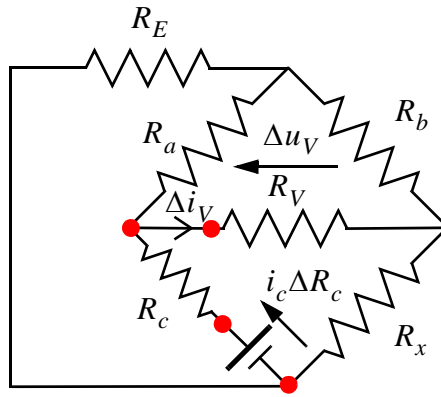
In de onderstelling dat de weerstanden R_a en R_b exact gekend zijn leiden we uit (50) onmiddellijk de vereiste resolutie af van de regelbare weerstand R_c om R_x met een gegeven relatieve fout $\Delta R_x / R_x$ te meten

$$\frac{\Delta R_c}{R_c} = \frac{\Delta R_x}{R_x} \quad (51)$$

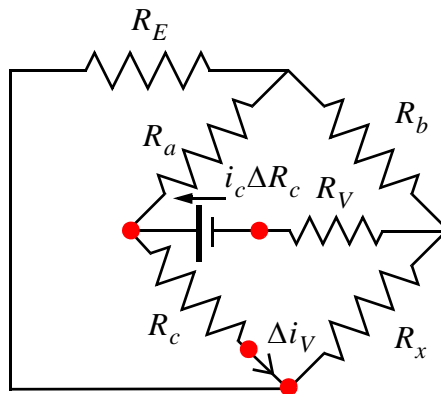
Indien we R_x op bijvoorbeeld drie beduidende cijfers wensen te meten $\Delta R_x / R_x = 10^{-3}$, dan volgt er uit (51) dat de minimale resolutie ΔR_c van de regelbare weerstand gelijk moet zijn aan $\Delta R_c = 10^{-3} R_c$.

Om nu de vereiste resolutie Δu_V van de voltmeter te berekenen ten gevolge van een variatie ΔR_c rond het evenwicht van de brug, passen we de compensatiestelling toe waarbij we in Figuur 39 $R + \Delta R$ vervangen door $R -$ hier $R_c + \Delta R_c$ door $R_c -$ (eerste orde benadering geldig voor kleine relatieve variaties $|\Delta R_c| / R_c \ll 1$). Dit geeft aanleiding tot het netwerk getoond in Figuur 44. Om de berekeningen te vereenvoudigen wordt dit netwerk nu in twee stappen herleid tot een nieuwe brugschakeling.

Eerst passen we de reciprociteitseigenschap (zie § 3.7., blz. 15) toe op de tweepoort in Figuur 44 waarbij de spanningsbron als ingangspoort en het weerstandsloze deel van de tak die de stroom Δi_V voert als uitgangspoort (zie de rode knooppunten in Figuur 44). Dit levert het netwerk in Figuur 45.



Figuur 44: Toepassing van de compensatiestelling op de brug van Wheatstone in Figuur 43. De rode knopen geven de gekozen ingangs- en uitgangspoorten aan.



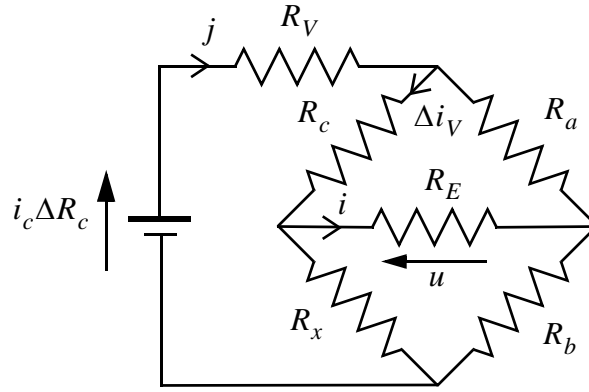
Figuur 45: Toepassing van de reciprociteitstelling op de tweepoort in Figuur 44. De rode knopen geven de gekozen ingangs- en uitgangspoorten aan.

Vervolgens kan het netwerk in Figuur 45 hertekend worden als een nieuwe brugschakeling waarbij de tak met de weerstand R_E de detector voorstelt en de tak met de serieschakeling van de spanningsbron en de weerstand R_V (omwisselbaar) de generator (zie Figuur 46, blz. 36). Merk op dat de evenwichtsvoorwaarde voor deze nieuwe brug dezelfde is als voor de oorspronkelijke brug in Figuur 43. Gezien de oorspronkelijke brug bij onderstelling in evenwicht is ((50) is voldaan) is dit ook het geval voor de nieuwe brug wat de berekening van de stroom Δi_V in Figuur 46 sterk vereenvoudigt ($u = 0 \Rightarrow i = 0$). Via de wet van de stroomdeler (zie § 1.3., blz. 6) vinden we een uitdrukking voor Δi_V als functie van j , de stroom doorheen R_V ,

$$\Delta i_V = \frac{R_a + R_b}{R_a + R_b + R_c + R_x} j \quad (52)$$

De stroom j is gelijk aan de spanning $i_c \Delta R_c$ gedeeld door de totale weerstand gezien vanuit de spanningsbron

$$j = \frac{i_c \Delta R_c}{R_V + \frac{(R_a + R_b)(R_c + R_x)}{R_a + R_b + R_c + R_x}} \quad (53)$$



Figuur 46: Hertekenen van het netwerk in Figuur 45 als een brugschakeling.

Combinatie van (52) en (53) geeft

$$\Delta i_V = \frac{i_c \Delta R_c (R_a + R_b)}{(R_a + R_b + R_c + R_x) R_V + (R_a + R_b)(R_c + R_x)} \quad (54)$$

Rekening houdend met het verband (50) kan R_x geëlimineerd worden in (54)

$$\Delta i_V = \frac{R_a i_c \Delta R_c}{(R_a + R_c) R_V + (R_a + R_b) R_c} \quad (55)$$

De stroom i_c in de oorspronkelijke brugschakeling bij evenwicht (Figuur 43 met $i_V = 0$) kan op dezelfde manier teruggevonden als voor Δi_V . We vinden na enig rekenwerk

$$i_c = \frac{R_b E}{(R_a + R_b) R_E + (R_a + R_c) R_b} \quad (56)$$

Combinatie van (55) en (56) met $\Delta u_V = R_V \Delta i_V$ geeft het gezocht verband tussen Δu_V en ΔR_c

$$\Delta u_V = \frac{R_a R_b R_V E}{[(R_a + R_c) R_V + (R_a + R_b) R_c][(R_a + R_b) R_E + (R_a + R_c) R_b]} \Delta R_c \quad (57)$$

Speciaal geval. Indien $R_V \gg \max(R_a, R_b, R_c)$ dan vereenvoudigt (57) zich als

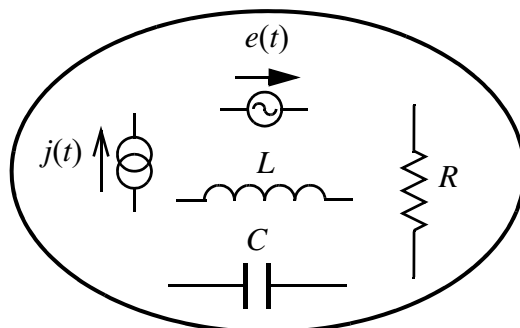
$$\Delta u_V \approx \frac{R_a R_b E}{(R_a + R_c)[(R_a + R_b) R_E + (R_a + R_c) R_b]} \Delta R_c \quad (58)$$

Numeriek voorbeeld. Neem, bijvoorbeeld, $R_a = 1 \text{ k}\Omega$, $R_b = 200 \Omega$, $R_c = 3,05 \text{ k}\Omega$, $R_x = 610 \Omega$, $R_E = 50 \Omega$, $R_V = 100 \text{ M}\Omega$, en $E = 18 \text{ V}$, en veronderstel dat we R_x op drie beduidende cijfers wensen te meten ($\Delta R_x / R_x = 10^{-3}$). Uit (51) en (58) volgt dan respectievelijk dat $\Delta R_c \approx 3 \Omega$ en $\Delta u_V \approx 1 \text{ mV}/\Omega \Delta R_c$. Combinatie van deze twee resultaten geeft uiteindelijk de vereiste resolutie van de voltmeter rond het evenwicht van de brug: $\Delta u_V \approx 3 \text{ mV}$.

DEEL II: RLC NETWERKEN

7. Inleiding

In dit deel van de cursus beschouwen we netwerken bestaande uit weerstanden, spoelen, condensatoren, onafhankelijke spannings- en stroombronnen, en gestuurde bronnen.



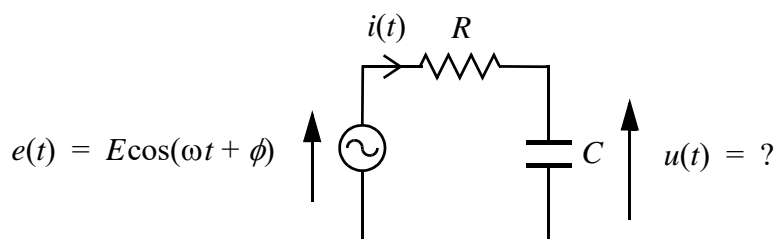
Figuur 47: RLC-netwerk.

Eerst bestuderen we het regime antwoord (= stationair gedrag = antwoord voor $t \rightarrow \infty$) onder sinusoidale bronnen (zie § 8., blz. 39) en vervolgens het transient gedrag (overgangsverschijnselen) van RLC-netwerken. In beide gevallen zal blijken dat mits het invoeren van het begrip impedantie voor een spoel en een condensator we een evenredig verband kunnen uitdrukken tussen de spanningen en de stromen in een spoel en condensator (= veralgemening van de wet van Ohm). Bijgevolg zijn alle resultaten aangetoond in deel I voor weerstandsnetwerken (wet van de spanningsdeler, wet van de stroomdeler, stellingen van Thévenin en Norton, tweepoort beschrijving, de oplossingsmethode van de knooppuntpotentialen, de compensatiestelling) automatisch ook geldig voor RLC-netwerken in stationair en transient gedrag.

8. Stationair (regime) antwoord

De berekeningswijze via de complexe notatie wordt eerst ingevoerd via een éénvoudig voorbeeld (§ 8.1.) en nadien veralgemeend naar een willekeurig netwerk (§ 8.2.). Hierop gebaseerd voeren we het begrip impedantie in van een spoel en een condensator onder sinusoidaal regime (§ 8.3.). We besluiten dat alle methodes voor het oplossen van weerstandsnetwerken ook gelden voor RLC-netwerken onder sinusoidaal regime. De aanpak wordt vervolgens geïllustreerd op een aantal praktische voorbeelden (§ 8.4.) en resonantiekringen (§ 8.5.). Tenslotte berekenen we het gemiddeld vermogen gedissipeerd in een belasting onder sinusoidaal regime (§ 8.6.) en gaan we na wanneer de vermogenoverdracht van bron naar belasting maximaal is (§ 8.7.).

8.1. Motivatie complexe notatie via een éénvoudig voorbeeld



Figuur 48: RC-netwerk met sinusoidale spanningsbron.

Toepassen van de KVL vergelijking in de gesloten lus van Figuur 48 geeft de volgende differentiaalvergelijking in de spanning $u(t)$ over de condensator

$$RC \frac{du(t)}{dt} + u(t) = E \cos(\omega t + \phi) \quad (59)$$

De oplossing van differentiaalvergelijking (59) is de som van de oplossing van de homogene differentiaalvergelijking (rechterlid in (59) nul stellen) en van een particuliere oplossing (een signaal $u(t)$ dat aan (59) voldoet). De oplossing van de homogene vergelijking stelt de overgangsverschijnselen voor (zie § 9. en § 10. voor de details) terwijl de particuliere oplossing het sinusoidaal regimeantwoord is (oplossing van (59) wanneer $t \rightarrow \infty$). Hieronder berekenen we eerst rechtstreeks de particuliere oplossing van (59) en voeren nadien de complexe notatie in.

Rechtstreekse berekening particuliere oplossing (59). Gebruik makend van

$$\cos(x + y) = \cos x \cos y - \sin x \sin y \quad (60)$$

wordt het rechterlid in (59)

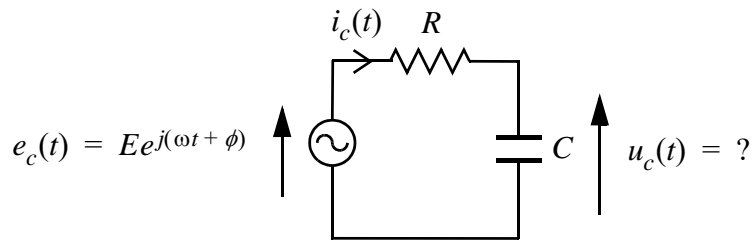
$$E \cos(\omega t + \phi) = E \cos(\omega t) \cos \phi - E \sin(\omega t) \sin \phi$$

Dit toont aan dat er een particuliere oplossing bestaat van de vorm

$$u(t) = \alpha \sin(\omega t) + \beta \cos(\omega t) \quad (61)$$

Inderdaad, substitutie van (61) in (59) levert

$$(RC\omega\alpha + \beta) \cos(\omega t) + (\alpha - RC\omega\beta) \sin(\omega t) = E \cos \phi \cos(\omega t) - E \sin \phi \sin(\omega t) \quad (62)$$



Figuur 49: Gedachtenexperiment met een complexe spanningsbron.

Gezien $\cos(\omega t)$ en $\sin(\omega t)$ lineair onafhankelijke functies zijn kan (62) enkel geldig zijn $\forall t$ indien

$$\begin{aligned} RC\omega\alpha + \beta &= E\cos\phi \\ \alpha - RC\omega\beta &= -E\sin\phi \end{aligned} \quad (63)$$

Oplossen van het stelsel (63) geeft

$$\begin{aligned} \alpha &= \frac{RC\omega\cos\phi - \sin\phi}{(RC\omega)^2 + 1} E \\ \beta &= \frac{RC\omega\sin\phi + \cos\phi}{(RC\omega)^2 + 1} E \end{aligned} \quad (64)$$

Combinatie van (61) en (64) geeft uiteindelijk de gezochte particulier oplossing (sinusoïdaal regimeantwoord)

$$u(t) = E \frac{RC\omega\cos\phi - \sin\phi}{(RC\omega)^2 + 1} \sin(\omega t) + E \frac{RC\omega\sin\phi + \cos\phi}{(RC\omega)^2 + 1} \cos(\omega t) \quad (65)$$

Hieronder tonen we nu aan dat de berekening van (65) sterk vereenvoudigd kan worden via het invoeren van een complexe spanningsbron die we in een *gedachtenexperiment* aanleggen aan het RC-netwerk.

Berekening particuliere oplossing (59) via complexe notatie. Merk eerst op dat het rechterlid in (59) kan geschreven worden als een som van exponentiële functies

$$e(t) = \operatorname{Re}(Ee^{j(\omega t + \phi)}) = \frac{e_c(t) + \overline{e_c(t)}}{2} \quad \text{met } e_c(t) = Ee^{j(\omega t + \phi)} = E_c e^{j\omega t} \quad (66)$$

waarbij $E_c = Ee^{j\phi}$, en met \bar{z} de complex toegevoegde van z . In een *gedachtenexperiment* vervangen we nu de spanningsbron $e(t)$ in Figuur 48 door de complexe spanningsbron $e_c(t)$ (66). Het regimeantwoord op deze complexe bron noemen we $u_c(t)$ en is een particuliere oplossing van

$$RC \frac{du_c(t)}{dt} + u_c(t) = e_c(t) \quad (67)$$

(oplossing (67) voor $t \rightarrow \infty$). Gezien de coëfficiënten van (67) reëel zijn is $\overline{u_c(t)}$ het regimeantwoord op $\overline{e_c(t)}$ en is een particuliere oplossing van

$$RC \frac{d\overline{u_c(t)}}{dt} + \overline{u_c(t)} = \overline{e_c(t)} \quad (68)$$

(bewijs: neem de complex toegevoegde van (67)). Optellen van (67) en (68) en delen door twee geeft exact (59) wat aantoont dat het gezochte reëel sinusoidaal regimeantwoord $u(t)$ kan berekend worden als het reëel deel van $u_c(t)$

$$u(t) = \frac{u_c(t) + \overline{u_c(t)}}{2} = \operatorname{Re}(u_c(t)) \quad (69)$$

We berekenen nu een particuliere oplossing van (67) met $e_c(t)$ gedefinieerd in (66). Gezien $e_c(t)$ een exponentiële functie is, is de particuliere oplossing van de vorm

$$u_c(t) = \beta e^{j\omega t} \text{ met } \beta \in \mathbb{C} \quad (70)$$

Substitutie van (70) in (67) geeft

$$(RCj\omega + 1)\beta e^{j\omega t} = E_c e^{j\omega t} \quad (71)$$

waaruit volgt dat ((71) moet geldig zijn $\forall t$)

$$\beta = \frac{E_c}{RCj\omega + 1} \quad (72)$$

Combinatie van (69), (70) en (72) levert het gezochte reëel sinusoidaal regimeantwoord $u(t)$

$$\begin{aligned} u(t) &= \operatorname{Re}\left(\frac{E_c}{RCj\omega + 1} e^{j\omega t}\right) \\ &= \frac{E}{\sqrt{(RC\omega)^2 + 1}} \cos(\omega t + \phi - \operatorname{bgtg}(RC\omega)) \end{aligned} \quad (73)$$

Opmerkingen:

1. De berekeningen nodig om tot (73) te komen zijn éénvoudiger dan deze voor (65) (geen stelsel op te lossen). Deze aanpak wordt in § 8.2. veralgemeend voor willekeurige RLC-netwerken.
2. Toepassen van de volgende trigonometrische formules op (73)

$$\cos(x + y) = \cos x \cos y - \sin x \sin y$$

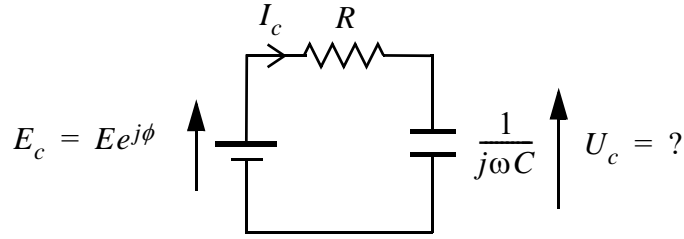
$$\sin(x + y) = \sin x \cos y + \cos x \sin y$$

$$\cos x = \frac{1}{\sqrt{1 + \operatorname{tg}^2(x)}}$$

$$\sin x = \frac{\operatorname{tg}(x)}{\sqrt{1 + \operatorname{tg}^2(x)}}$$

geeft (65).

3. Vergelijking (73) geeft meer inzicht in het regimeantwoord dan (65): (73) toont aan dat het regimeantwoord dezelfde vorm heeft als de bronspanning $e(t) = E \cos(\omega t + \phi)$ met een amplitudeverandering en fase draaiing gegeven door respectievelijk de amplitude en de fase van $1/(1 + RCj\omega)$.



Figuur 50: Gedachtenexperiment met een complexe DC spanningsbron.

We tonen hieronder aan dat we nog een stap verder kunnen gaan in het gedachtenexperiment door de complexe tijdsafhankelijke bron in Figuur 49 te vervangen door een complexe DC-bron

$$E_c = E e^{j\phi} \quad (74)$$

en de condensator door een “complexe weerstand” $1/(j\omega C)$. Dit wordt als volgt gemotiveerd. Via vergelijking (70) en het verband spanning-stroom voor de condensator in Figuur 49

$$i_c(t) = C \frac{du_c(t)}{dt} \quad (75)$$

volgt dat de complexe tijdsafhankelijke spanning en stroom van de vorm zijn

$$\begin{aligned} i_c(t) &= I_c e^{j\omega t} \\ u_c(t) &= U_c e^{j\omega t} \end{aligned} \quad (76)$$

Substitutie van (76) in (75) levert, na deling door $e^{j\omega t}$,

$$I_c = j\omega U_c \Rightarrow U_c = \frac{1}{j\omega C} I_c \quad (77)$$

wat de vervanging van de condensator door een “complexe weerstand” in Figuur 50 motiveert. Toepassen van de wet van de spanningsdeler op het “complexe weerstandsnetwerk” in Figuur 50 geeft

$$U_C = \frac{\frac{1}{Cj\omega}}{R + \frac{1}{Cj\omega}} E_c = \frac{1}{RCj\omega + 1} E_c \quad (78)$$

wat precies overeenkomt met (72). Dit principe wordt in de volgende sectie aangetoond voor een willekeurig netwerk.

8.2. Oplossingmethode – complexe notatie

We onderstellen hier dat er één sinusoidale bron aanwezig is in het RLC-netwerk, bijvoorbeeld een spanningsbron,

$$e(t) = E \cos(\omega t + \phi) \quad (79)$$

Indien meerdere bronnen aanwezig zijn (met eventueel verschillende frequenties) gebruiken we het superpositiebeginsel (een RLC-netwerk wordt beschreven door

lineaire netwerkvergelijkingen) om de invloed van elke bron apart te berekenen en achteraf de individuele bijdragen op te tellen. We tonen in twee stappen aan dat het regimeantwoord $y(t)$ van een RLC-netwerk op (79) van de vorm is

$$y(t) = E|H(j\omega)|\cos(\omega t + \phi + \angle H(j\omega)) \quad (80)$$

met $H(j\omega)$ een reëel rationale functie van $j\omega$ die afhangt van de RLC-elementwaarden. Dit is een veralgemening van (73).

Stap 1. Net zoals in (66) herschrijven we (79) als een som van exponentiële functies

$$e(t) = \frac{1}{2}(e_c(t) + \overline{e_c(t)}) \quad (81)$$

en bepalen we vervolgens in een *gedachtenexperiment* het complexe regimeantwoord $y_c(t)$ op de spanningsbron met complex signaal $e_c(t)$. Het reëel gedeelte van het complexe regimeantwoord $y_c(t)$ geeft het gezochte reëel sinusoidaal regimeantwoord $y(t)$. Het bewijs volgt onmiddellijk uit de lineariteit van de netwerkvergelijkingen (KCL, KVL en VAL) en de reële RLC-elementwaarden. Inderdaad, een RLC-netwerk wordt beschreven door lineaire differentiaalvergelijkingen met reële coëfficiënten

$$\sum_k a_k \frac{d^k y(t)}{dt^k} = \sum_r b_r \frac{d^r e(t)}{dt^r} \quad (82)$$

(veralgemening van (59)). Het complexe regimeantwoord $y_c(t)$ op de complexe spanningsbron $e_c(t)$ (66) wordt dus beschreven door

$$\sum_k a_k \frac{d^k y_c(t)}{dt^k} = \sum_r b_r \frac{d^r e_c(t)}{dt^r} \quad (83)$$

(oplossing (83) voor $t \rightarrow \infty$). Gezien de coëfficiënten a_k en b_k reëel zijn volgt er uit (83) dat $y_c(t)$ het complexe regimeantwoord is op de complexe bron $e_c(t)$

$$\sum_k a_k \frac{d^k \overline{y_c(t)}}{dt^k} = \sum_r b_r \frac{d^r \overline{e_c(t)}}{dt^r} \quad (84)$$

(neem de complex toegevoegde van (83)). Optellen van (83) en (84) en delen door twee geeft (82). Dit toont aan dat het gezochte reële regimeantwoord $y(t)$ (oplossing (82) voor $t \rightarrow \infty$) op $e(t)$ gegeven wordt door

$$y(t) = \frac{1}{2}(y_c(t) + \overline{y_c(t)}) = \text{Re}(y_c(t))$$

Opmerking. Indien $e(t) = E\sin(\omega t + \phi)$ dan is het reële regimeantwoord $y(t)$ gelijk aan het imaginair gedeelte van het complexe regimeantwoord $y_c(t)$. Bewijs dit als oefening (aanwijzing: gebruik $E\sin(\omega t + \phi) = (e_c(t) - \overline{e_c(t)})/(2j)$).

Stap 2. Wanneer we het complexe regimeantwoord $y_c(t)$ berekenen op $e_c(t)$ (66), dan zijn alle spanningen en stromen in het netwerk evenredig met $e_c(t)$. We bewijzen dit door aan te tonen dat het complexe regimeantwoord van (83) van de vorm is

$$y_c(t) = H(j\omega)E_c e^{j\omega t} \quad (85)$$

met

$$H(j\omega) = \frac{\sum_r b_r(j\omega)^r}{\sum_k a_k(j\omega)^k} \quad (86)$$

Berekening van de r de afgeleide van $e_c(t)$ naar de tijd t geeft

$$\frac{d^r e_c(t)}{dt^r} = E_c(j\omega)^r e^{j\omega t} \quad (87)$$

en dus bestaat er een particuliere oplossing van (83) van de vorm

$$y_c(t) = \beta e^{j\omega t} \quad (88)$$

Inderdaad, substitutie van (88) in (83), rekening houdend met (87), levert

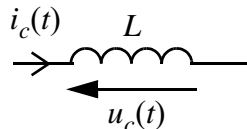
$$\beta \left(\sum_k a_k(j\omega)^k \right) e^{j\omega t} = E_c \left(\sum_r b_r(j\omega)^r \right) e^{j\omega t} \quad (89)$$

wat een veralgemening is van (71). Uit (89) volgt dat $\beta = H(j\omega)E_c$, met $H(j\omega)$ gedefinieerd in (86) ((89) moet immers geldig zijn $\forall t$). Combinatie van dit resultaat met (88) bewijst (85). Merk finaal op dat het reëel deel van (85) juist (80) is.

8.3. Impedantie in sinusoidaal regime – symbolische notatie

We passen de oplossingsmethode van sectie 8.2. nu toe op VAL vergelijkingen van een spoel, condensator en weerstand. Hierbij maken we expliciet gebruik van het feit dat het complexe regimeantwoord van alle spanningen en stromen in het netwerk op de complexe spanningsbron $e_c(t)$ (66) evenredig zijn met $e_c(t)$.

Spoel.



Figuur 51: Complexe stroom door en complexe spanning over de spoel o.i.v. een complexe bron (66).

De VAL vergelijking van een spoel met inductantie L wordt gegeven door

$$u_c(t) = L \frac{di_c(t)}{dt} \quad (90)$$

waarbij

$$i_c(t) = I_c e^{j\omega t} \text{ en } u_c(t) = U_c e^{j\omega t} \quad (91)$$

met $I_c, U_c \in \mathbb{C}$ (zie § 8.2., vgl. (85)). Substitutie van (91) in (90) levert

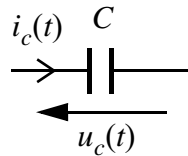
$$U_c e^{j\omega t} = L I_c j\omega e^{j\omega t}$$

wat herschreven kan worden als

$$U_c = L j\omega I_c \quad (92)$$

Vergelijking (92) is een veralgemening van de wet van Ohm voor een spoel onder sinusoïdaal regime waarbij de evenredigheidsfactor $Lj\omega$ de impedantie van de spoel wordt genoemd. Merk op dat de complexe spanning U_c 90° voorijlt op de complexe stroom I_c (zie Figuur 54a).

Condensator.



Figuur 52: Complexe stroom door en complexe spanning over de condensator o.i.v. een complexe bron (66).

De VAL vergelijking van een condensator met capaciteit C wordt gegeven door

$$i_c(t) = C \frac{du_c(t)}{dt} \quad (93)$$

waarbij

$$i_c(t) = I_c e^{j\omega t} \text{ en } u_c(t) = U_c e^{j\omega t} \quad (94)$$

met $I_c, U_c \in \mathbb{C}$ (zie § 8.2., vgl. (85)). Substitutie van (94) in (93) levert

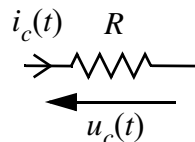
$$I_c e^{j\omega t} = CU_c j\omega e^{j\omega t}$$

wat herschreven kan worden als

$$U_c = \frac{1}{Cj\omega} I_c \quad (95)$$

Vergelijking (95) is een veralgemening van de wet van Ohm voor een condensator onder sinusoïdaal regime waarbij de evenredigheidsfactor $1/(Cj\omega)$ de impedantie van de condensator wordt genoemd. Merk op dat de complexe spanning U_c 90° najilt op de complexe stroom I_c (zie Figuur 54b).

Weerstand.



Figuur 53: Complexe stroom door en complexe spanning over de weerstand o.i.v. een complexe bron (66).

De VAL vergelijking van een weerstand met waarde R wordt gegeven door

$$u_c(t) = Ri_c(t) \quad (96)$$

waarbij

$$i_c(t) = I_c e^{j\omega t} \text{ en } u_c(t) = U_c e^{j\omega t} \quad (97)$$

met $I_c, U_c \in \mathbb{C}$ (zie § 8.2., vgl. (85)). Substitutie van (97) in (96) levert na vereenvoudiging

$$U_c = RI_c \quad (98)$$

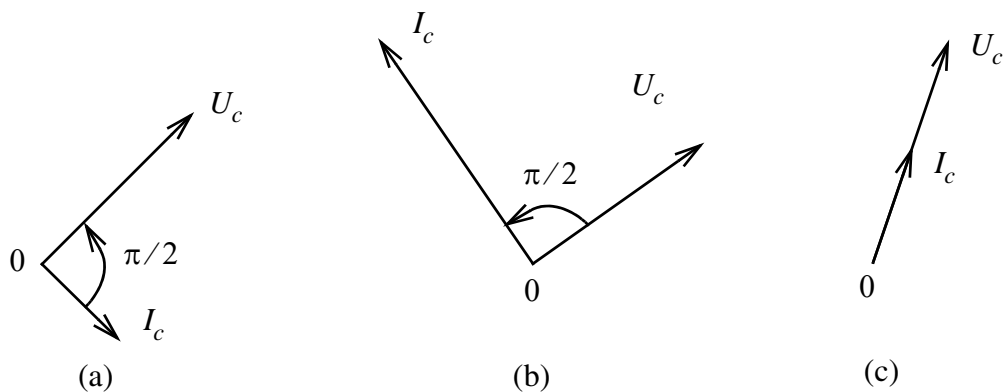
wat de wet van Ohm voorstel onder complexe notatie. Merk op dat de complexe spanning U_c in fase is met de complexe stroom I_c (zie Figuur 54c).

Samenvatting. Gebruik makend van de algemene vorm van het regimeantwoord (97), de lineariteit van de KCL en KVL vergelijkingen, en de VAL wetten (92), (95) en (98), kunnen we de overgang van het reële probleem met differentiaalvergelijkingen naar een DC-probleem met impedanties (“complexe weerstanden”) als volgt samenvatten

Tabel 1: Overzicht netwerk vergelijkingen

	reële bron $e(t)$ (79)	complexe bron $e_c(t)$ (66)	complexe DC-bron E_c (74)
KCL	$\sum_k i_k(t) = 0$	$\sum_k i_{c,k}(t) = 0$	$\sum_k I_{c,k} = 0$
KVL	$\sum_k u_k(t) = 0$	$\sum_k u_{c,k}(t) = 0$	$\sum_k U_{c,k} = 0$
VAL	$u(t) = Ri(t)$ $u(t) = L \frac{di(t)}{dt}$ $i(t) = C \frac{du(t)}{dt}$	$u_c(t) = Ri_c(t)$ $u_c(t) = L \frac{di_c(t)}{dt}$ $i_c(t) = C \frac{du_c(t)}{dt}$	$U_c = RI_c$ $U_c = Lj\omega I_c$ $U_c = \frac{1}{Cj\omega} I_c$

Besluit. Om het regimeantwoord op de sinusoidale spanningsbron $e(t)$ (79) te berekenen vervangen we de tijdsafhankelijke bron $e(t)$ door het complex getal $E_c = Ee^{j\phi}$ en lossen het netwerk op waarbij we R , $Lj\omega$ en $1/(Cj\omega)$ als impedanties voor de complexe VAL vergelijkingen (98), (95) en (92) gebruiken. Hierbij kunnen alle methodes uit deel I voor weerstandsnetwerken gebruikt worden. Het reële regimeantwoord $y(t)$ (spanning of stroom) wordt dan gevonden door de oplossing Y_c



Figuur 54: Grafische voorstelling van de complexe spanning U_c en de complexe stroom I_c voor (a) een spoel, (b) een condensator en (c) een weerstand.

(complexe spanning of stroom) te vermenigvuldigen met $e^{j\omega t}$ en nadien het reëel deel te nemen

$$y(t) = \operatorname{Re}(Y_c e^{j\omega t}) = |Y_c| \cos(\omega t + \angle Y_c) \quad (99)$$

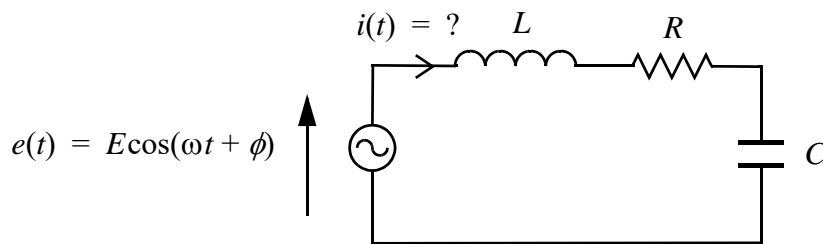
met $\operatorname{Re}(z)$ het reëel deel van z . Merk op dat $Y_c \div E_c = E e^{j\phi}$, zodat (99) van de vorm (80) is. Indien (79) vervangen wordt door $e(t) = E \sin(\omega t + \phi)$, dan wordt (99)

$$y(t) = \operatorname{Im}(Y_c e^{j\omega t}) = |Y_c| \sin(\omega t + \angle Y_c) \quad (100)$$

8.4. Voorbeelden

De methodologie van secties § 8.2. en § 8.3. wordt hier geïllustreerd op een aantal voorbeelden van RLC-netwerken.

Serieschakeling.



Figuur 55: RLC-serieschakeling.

Het doel is het regimeantwoord $i(t)$ te berekenen. Hiertoe vervangen we de bron $e(t)$ door de complexe bron $E_c = E e^{j\phi}$ en bepalen de complexe stroom I_c . De impedantie $Z(j\omega)$ die de bron E_c ziet is de som van de impedanties van de weerstand, spoel en condensator

$$Z(j\omega) = R + Lj\omega + \frac{1}{Cj\omega}$$

Deling van E_c door $Z(j\omega)$ geeft de complexe stroom I_c

$$I_c = \frac{E_c}{Z(j\omega)} = \frac{E e^{j\phi}}{R + Lj\omega + \frac{1}{Cj\omega}} \quad (101)$$

Toepassen van (99) op (101) levert het gevraagde regimeantwoord $i(t)$

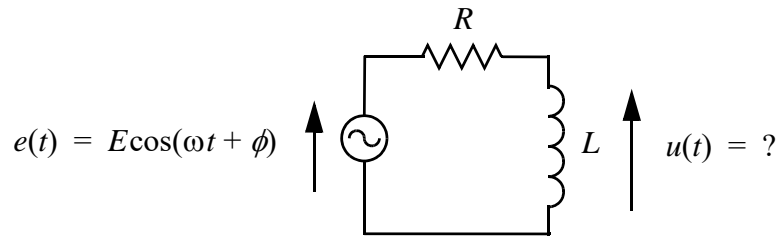
$$i(t) = \operatorname{Re}(I_c e^{j\omega t}) = |I_c| \cos(\omega t + \angle I_c) \quad (102)$$

waarbij

$$|I_c| = \frac{E}{\sqrt{R^2 + (L\omega - 1/(C\omega))^2}}$$

$$\angle I_c = \phi - \operatorname{bgtg}\left(\frac{L\omega - 1/(C\omega)}{R}\right)$$

Wet van de spanningsdeler.



Figuur 56: Wet van de spanningsdeler.

De bron $e(t)$ wordt vervangen door de complexe bron $E_c = E e^{j\phi}$. De complexe spanning U_c over de spoel wordt dan gevonden via de wet van de spanningsdeler (1)

$$U_c = \frac{Lj\omega}{Lj\omega + R} E_c \quad (103)$$

Toepassen van (99) op (101) geeft het regimeantwoord $u(t)$

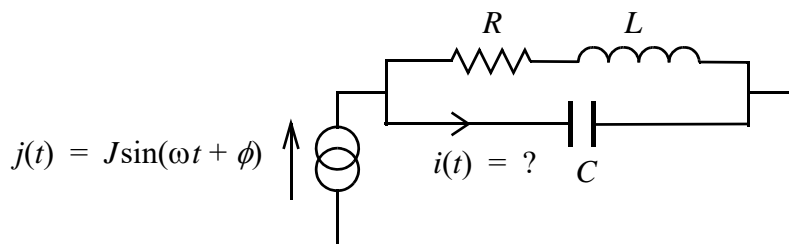
$$u(t) = \text{Re}(U_c e^{j\omega t}) = |U_c| \cos(\omega t + \angle U_c)$$

waarbij

$$|U_c| = \frac{L\omega}{\sqrt{R^2 + (L\omega)^2}} E$$

$$\angle U_c = \frac{\pi}{2} + \phi - \text{bgtg}\left(\frac{L\omega}{R}\right)$$

Wet van de stroomdeler.



Figuur 57: Wet van de stroomdeler.

De stroombron $j(t)$ wordt vervangen door de complexe stroombron $J_c = J e^{j\phi}$, en de complexe stroom I_c vinden we via de wet van de stroomdeler (2)

$$I_c = \frac{R + Lj\omega}{R + Lj\omega + \frac{1}{Cj\omega}} J_c \quad (104)$$

Het regimeantwoord $i(t)$ vinden we op de volgende manier terug

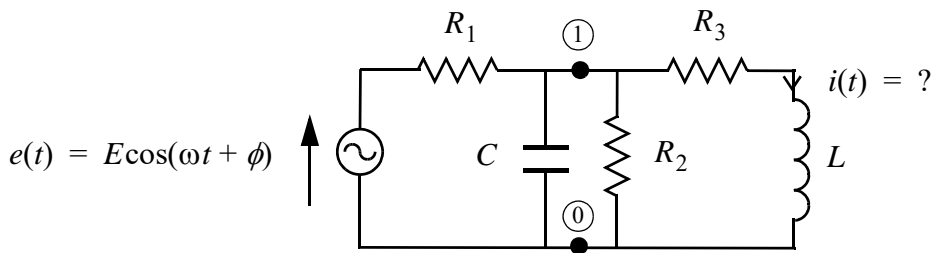
$$i(t) = \text{Im}(I_c e^{j\omega t}) = |I_c| \sin(\omega t + \angle I_c)$$

(waarom? verklaar!) met $\text{Im}(z)$ het imaginair deel van z en waarbij

$$|I_c| = \frac{\sqrt{R^2 + (L\omega)^2}}{\sqrt{R^2 + \left(L\omega - \frac{1}{C\omega}\right)^2}}$$

$$\angle I_c = \phi + \text{bgtg}\left(\frac{L\omega}{R}\right) - \text{bgtg}\left(\frac{L\omega - 1/(C\omega)}{R}\right)$$

Methode van de knooppuntpotentialen.



Figuur 58

We wensen het regimeantwoord van de stroom $i(t)$ te kennen. Hiertoe vervangen we de spanningsbron $e(t)$ door de complexe spanning $E_c = E e^{j\phi}$ en lossen we het netwerk op gebruik makende van de methode van de knooppuntpotentialen (zie § 5., blz. 23)

$$\left(G_1 + G_2 + Cj\omega + \frac{1}{R_3 + Lj\omega}\right) V_{\textcircled{1}} = G_1 E_c \quad (105)$$

De complexe stroom I_c doorheen de spoel vinden we door de potentiaal $V_{\textcircled{1}}$ te delen door de impedantie gevormd door de serieschakeling van de weerstand R_3 en de spoel L

$$I_c = \frac{V_{\textcircled{1}}}{R_3 + Lj\omega} \quad (106)$$

Combinatie van (105) en (106) geeft

$$I_c = \frac{G_1 E e^{j\phi}}{1 + (R_3 + Lj\omega)(G_1 + G_2 + Cj\omega)} \quad (107)$$

Toepassen van (99) op (107) levert het gevraagde regimeantwoord $i(t)$

$$i(t) = |I_c| \cos(\omega t + \angle I_c)$$

waarbij

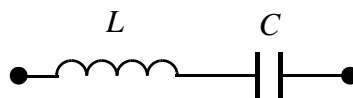
$$|I_c| = \frac{G_1 E}{\sqrt{[(G_1 + G_2)R_3 + 1 - LC\omega^2]^2 + [((G_1 + G_2)L + R_3 C)\omega]^2}}$$

$$\angle I_c = \begin{cases} \phi - \text{bgtg}\left(\frac{[(G_1 + G_2)L + R_3 C]\omega}{(G_1 + G_2)R_3 + 1 - LC\omega^2}\right) & (G_1 + G_2)R_3 + 1 \geq LC\omega^2 \\ \phi - \text{bgtg}\left(\frac{[(G_1 + G_2)L + R_3 C]\omega}{(G_1 + G_2)R_3 + 1 - LC\omega^2}\right) + \pi & (G_1 + G_2)R_3 + 1 < LC\omega^2 \end{cases}$$

8.5. Resonantiekringen

In deze sectie behandelen we een paar bijzondere schakelingen van spoelen en condensatoren die gekend staan onder de naam resonantiekringen.

Serieresonantie.



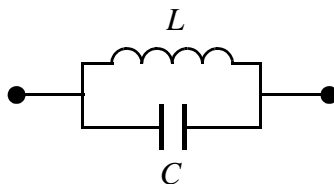
Figuur 59: Serieresonantie.

De impedantie $Z(j\omega)$ van de serieschakeling in Figuur 59 is gegeven door

$$Z(j\omega) = Lj\omega + \frac{1}{Cj\omega} = Lj\omega \left(1 - \frac{1}{LC\omega^2}\right) \quad (108)$$

Uit (108) volgt er dat de impedantie van de serieschakeling nul is voor $\omega = 1/\sqrt{LC}$. De frequentie $f = 1/(2\pi\sqrt{LC})$ wordt de resonantiefrequentie van de serieschakeling genoemd.

Parallelresonantie.



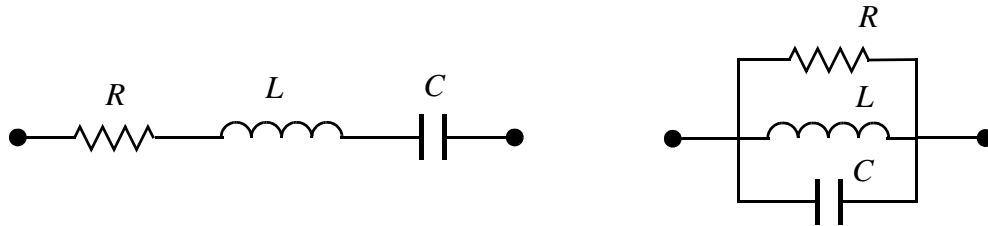
Figuur 60: Parallelresonantie.

De impedantie $Z(j\omega)$ van de parallelschakeling in Figuur 60 is gegeven door

$$Z(j\omega) = \frac{Lj\omega \frac{1}{Cj\omega}}{Lj\omega + \frac{1}{Cj\omega}} = \frac{Lj\omega}{1 - LC\omega^2} \quad (109)$$

Uit (109) volgt er dat de impedantie van de parallelschakeling oneindig is voor $\omega = 1/\sqrt{LC}$. De frequentie $f = 1/(2\pi\sqrt{LC})$ wordt de resonantiefrequentie van de parallelschakeling genoemd.

Werkelijke resonantiekringen. In de praktijk bevatten de spoelen en condensatoren verliezen die door een weerstand kunnen gemodelleerd worden. Figuur 61 toont meer realistische voorstellingen van resonantiekringen.



Figuur 61: Werkelijke resonantiekringen.

De overeenkomstige impedanties zijn respectievelijk

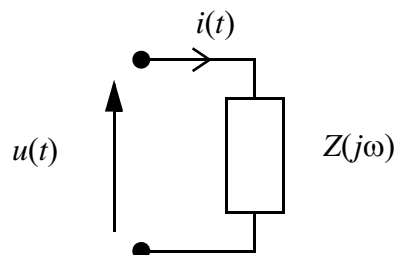
$$Z_{\text{serie}}(j\omega) = R + Lj\omega + \frac{1}{Cj\omega} = R + Lj\omega \left(1 - \frac{1}{LC\omega^2}\right)$$

$$Z_{\text{parallel}}(j\omega) = \frac{1}{\frac{1}{R} + \frac{1}{Lj\omega} + Cj\omega} = \frac{1}{\frac{1}{R} + \frac{1}{Lj\omega}(1 - LC\omega^2)}$$
(110)

Hieruit volgt dat bij resonantie $\omega = \omega_{\text{res}} = 1/\sqrt{LC}$ de serie- en parallelimpedanties niet langer nul en oneindig zijn: $Z_{\text{serie}}(j\omega_{\text{res}}) = R$ en $Z_{\text{parallel}}(j\omega_{\text{res}}) = R$.

Numerieke illustratie. De Matlab m-files “ImpedantiesEersteOrde.m” en “ImpedantiesTweedeOrde.m” horend bij de cursus tonen de frequentieafhankelijkheid van de impedantie van een aantal RLC-netwerken.

8.6. Gemiddeld vermogen onder sinusoïdaal regime



Figuur 62: Éénpoort onder sinusoïdaal regime met frequentieafhankelijke impedantie $Z(j\omega)$

Beschouw een éénpoort onder sinuoïdaal regime (zie Figuur 62). Het vermogen $p(t)$ gedissipeerd in deze éénpoort wordt gegeven door

$$p(t) = u(t)i(t)$$
(111)

waarbij

$$u(t) = U\cos(\omega t + \phi_U)$$

$$i(t) = I\cos(\omega t + \phi_I)$$
(112)

Gebruik makend van (66) kunnen we (111) herschrijven als

$$p(t) = \frac{UI}{4}(e^{j(\phi_U - \phi_I)} + e^{-j(\phi_U - \phi_I)} + e^{j(2\omega t + \phi_U + \phi_I)} + e^{-j(2\omega t + \phi_U + \phi_I)}) \quad (113)$$

Bijgevolg is het gemiddeld vermogen P over één periode $T = 2\pi/\omega$ gelijk aan

$$P = \frac{1}{T} \int_0^T p(t) dt = \frac{UI}{2} \cos(\phi_U - \phi_I) = U_{\text{eff}} I_{\text{eff}} \cos(\phi) \quad (114)$$

met $\phi = \phi_U - \phi_I$ het faseverschil tussen de spanning en de stroom. In (114) stellen $U_{\text{eff}} = U/\sqrt{2}$ en $I_{\text{eff}} = I/\sqrt{2}$ de *effectieve waarden* van de spanning en stroom voor en $\cos(\phi)$ is de *arbeidsfactor*.

Resistieve éénpoort. Voor een weerstandsnetwerk is er geen faseverschuiving tussen spanning en stroom ($\phi_U = \phi_I$) en bijgevolg is $\cos(\phi) = 1$. Het gemiddeld vermogen is dan gelijk aan $P = U_{\text{eff}} I_{\text{eff}}$ wat overeenkomt met de vermogendissipatie in een weerstandsnetwerk o.i.v. een DC bron. Vandaar het nut van de effectieve waarde.

Inductieve éénpoort. Voor een inductief netwerk ijlt de spanning 90° voor op de stroom (zie, bijv. (92)) en dus is de arbeidsfactor nul ($\cos(\pi/2) = 0$). Gemiddeld gezien wordt er dus geen vermogen gedissipeerd. Er is echter wel een periodieke vermogenuitwisseling tussen het netwerk en de buitenwereld.

Capacitieve éénpoort. Voor een capacitief netwerk ijlt de spanning 90° na op de stroom (zie, bijv. (95)) en dus is de arbeidsfactor nul ($\cos(-\pi/2) = 0$). Gemiddeld gezien wordt er dus geen vermogen gedissipeerd. Er is echter wel een periodieke vermogenuitwisseling tussen het netwerk en de buitenwereld.

Complexe notatie. Gebruik makend van de complexe spanning $U_c = Ue^{j\phi_I}$ en de complexe stroom $I_c = Ie^{j\phi_I}$ kunnen we het *complex vermogen* S definiëren als

$$S = \frac{1}{2} U_c \bar{I}_c = \frac{1}{2} UI e^{j(\phi_U - \phi_I)} \quad (115)$$

Het reëel deel van het complex vermogen S (115) is precies het *actief vermogen* P (114)

$$P = \text{Re}(S) = \frac{1}{2} UI \cos(\phi_U - \phi_I) \quad (116)$$

P (116) stelt het deel van het vermogen voor dat gedissipeerd wordt in de belasting en wordt uitgedrukt in Watt [W]. Het imaginair deel van S wordt het *reactief (blind) vermogen* Q genoemd

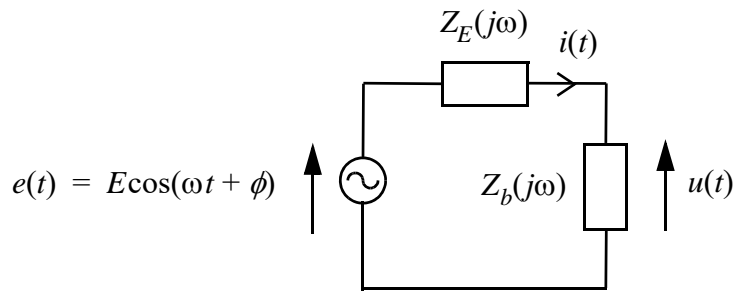
$$Q = \text{Im}(S) = \frac{1}{2} UI \sin(\phi_U - \phi_I) \quad (117)$$

Q (117) stelt het deel van het vermogen voor dat periodiek wordt uitgewisseld tussen de belasting en de bron en wordt uitgedrukt in Volt-Ampère-reactief [VAr]. Ten slotte noemt men de magnitude van S het *schijnbaar vermogen*

$$|S| = \frac{1}{2} UI \quad (118)$$

en wordt uitgedrukt in Volt-Ampère [VA].

8.7. Vermogenoverdracht van bron naar belasting



Figuur 63: Spanningsbron met uitgangsimpedantie Z_E belast met een impedantie Z_b .

Beschouw een sinusoidale bron met uitgangsimpedantie Z_E die belast wordt met de impedantie Z_b (zie Figuur 63). Het complexe vermogen S van de belasting vinden we via (115), de wet van de spanningsdeler (berekening U_c), en de veralgemeende wet van Ohm (berekening I_c)

$$S = \frac{1}{2} U_c \bar{I}_c = \frac{1}{2} \frac{Z_b}{Z_E + Z_b} E_c \frac{\bar{E}_c}{Z_E + Z_b} = \frac{1}{2} \frac{Z_b}{|Z_E + Z_b|^2} |E_c|^2 \quad (119)$$

waarbij $E_c = E e^{j\phi}$. Het actief vermogen P gedissipeerd in de belasting Z_b is gelijk aan het reëel deel van (119)

$$P = \text{Re}(S) = \frac{1}{2} \frac{\text{Re}(Z_b)}{|Z_E + Z_b|^2} E^2 \quad (120)$$

We kunnen nu ons afvragen voor welke waarde van Z_b de vermogen overdracht P van de bron naar de belasting maximaal is. Hiertoe schrijven we de complexe impedanties Z_E en Z_b als functie van hun reëel en imaginair deel:

$$\begin{aligned} Z_E &= R_E + jX_E \\ Z_b &= R_b + jX_b \end{aligned} \quad (121)$$

Gebruik makend van (121) wordt (120)

$$P = \frac{E^2}{2} \frac{R_b}{(R_E + R_b)^2 + (X_E + X_b)^2} \quad (122)$$

Om de waarden van R_b en X_b te vinden waarvoor (122) maximaal is berekenen we de partieel afgeleiden van P naar R_b en X_b , en stellen deze gelijk aan nul

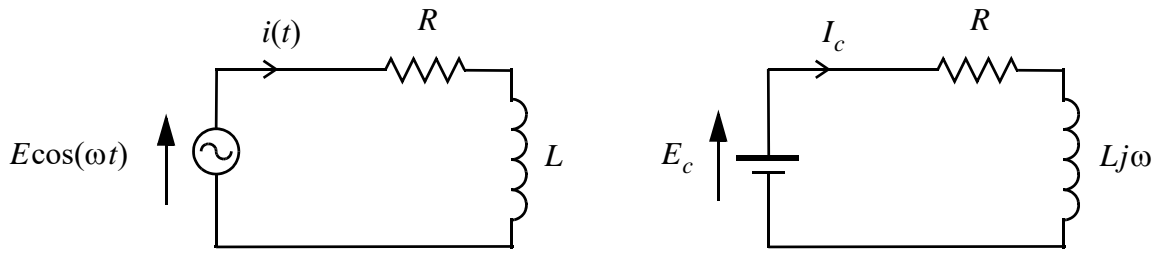
$$\begin{aligned} \frac{\partial P}{\partial X_b} = 0 &\Rightarrow X_b = -X_E \\ \frac{\partial P}{\partial R_b} = 0 &\Rightarrow R_b = \pm R_E \end{aligned} \quad (123)$$

Gezien we de oplossing $R_b = -R_E$ kunnen verwerpen voor RLC netwerken, volgt er uit (123) dat de vermogenoverdracht van bron naar belasting maximaal is indien

$$Z_b = \bar{Z}_E \quad (124)$$

Dezelfde voorwaarde geldt wanneer een stroombron met uitgangsimpedantie Z_E belast wordt met Z_b (toon dit aan als oefening).

8.8. Compensatie van de arbeidsfactor

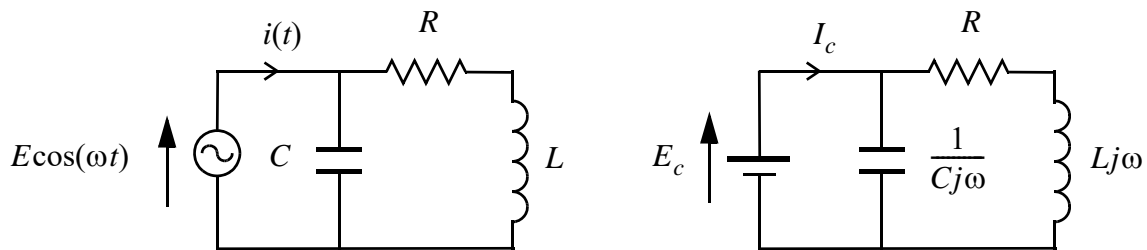


Figuur 64: Ideale spanningsbron met inductieve belasting.

Beschouw een ideale spanningsbron belast met een inductieve impedantie (zie Figuur 64). De arbeidsfactor ($\cos(\phi)$) van de belasting is

$$\cos(\phi) = \cos(\text{bgtg}(L\omega/R)) = \frac{1}{\sqrt{1 + (L\omega/R)^2}} \quad (125)$$

Het is de bedoeling om de arbeidsfactor gelijk aan 1 te maken om te vermijden dat er reactief vermogen wordt uitgewisseld tussen de bron en de belasting. Hiertoe plaatst men een condensator parallel aan de belasting. Op die manier wordt de spanning over de belasting niet gewijzigd (zie bijv. de specificaties van huishoudtoestellen).



Figuur 65: $\cos(\phi)$ -compensatie van een inductieve belasting met een parallel condensator.

De condensator wordt zodanig gekozen dat de impedantie gezien vanuit de bron zuiver reëel is. De admittantie (= 1/impedantie) gezien vanuit de bron is

$$Y(j\omega) = Cj\omega + \frac{1}{R + Lj\omega} = Cj\omega + \frac{R - Lj\omega}{R^2 + (L\omega)^2} \quad (126)$$

Het imaginair deel van $Y(j\omega)$ (126) is nul, en dus ook het imaginair deel van $Z(j\omega)$, indien de capaciteitswaarde als volgt gekozen wordt

$$C = \frac{L}{R^2 + (L\omega)^2} \quad (127)$$

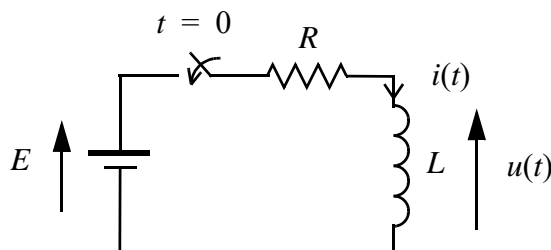
Voor capacatieve belastingen voegt men een spoel toe parallel aan de belasting.

9. Overgangverschijnselen – tijdsdomein methode

De tijdsdomein aanpak wordt eerst geïllustreerd aan de hand van een aantal éénvoudige voorbeelden (§ 9.1.) en wordt nadien veralgemeend naar een willekeurig netwerk (§ 9.2.).

9.1. Éénvoudige voorbeelden

LR-netwerk.



Figuur 66: LR-netwerk met $i(0) = 0$.

De VAL vergelijking van een spoel wordt gegeven door

$$u(t) = L \frac{di(t)}{dt} \quad (128)$$

Uit (128) leiden we af dat de stroom een continue functie moet zijn van de tijd ($i(t)$ is de integraal van de spanning). Bijgevolg verzet de spoel zich tegen een stroomverandering en reageert deze bij het *inschakelen* op $t = 0$ als een *open klem*.

Uitdrukken van de KVL vergelijking in de gesloten lus, rekening houdend met (128), levert een eerste orde differentiaalvergelijking

$$L \frac{di(t)}{dt} + Ri(t) = E \quad (129)$$

met als beginvoorwaarde $i(0) = 0$. De oplossing van (129) bestaat uit de som van de oplossing van de homogene vergelijking (rechterlid in (129) gelijk aan nul stellen) en een particuliere oplossing.

Als oplossing van de homogene differentiaalvergelijking

$$L \frac{di(t)}{dt} + Ri(t) = 0$$

vinden we

$$i(t) = Ke^{-\frac{t}{L/R}} \quad (130)$$

met K een constante te bepalen uit de beginvoorwaarde. Als particuliere oplossing stellen we $i(t) = \alpha$ voor. Substitutie in (129) levert

$$i(t) = \frac{E}{R} \quad (131)$$

De som van (130) en (131) geeft de volledige oplossing

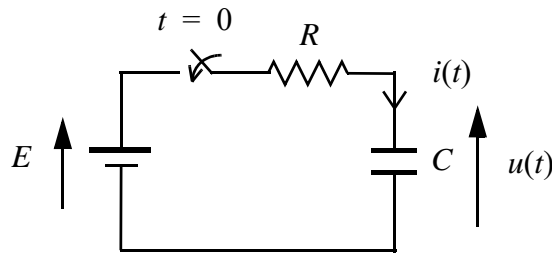
$$i(t) = \frac{E}{R} + Ke^{-t/(L/R)} \quad (132)$$

Uit de beginvoorwaarde $i(0) = 0$ halen we dat $K = -E/R$ zodat

$$i(t) = \frac{E}{R}(1 - e^{-t/(L/R)}) \quad (133)$$

L/R wordt uitgedrukt in seconden [s] en is de tijdsconstante waarmee de stroom zich opbouwt. Merk op dat de stroom asymptotisch ($t \rightarrow \infty$) gelijk is aan E/R zodat in *DC regime* (antwoord voor $t \rightarrow \infty$ o.i.v. een DC bron) de spoel zich gedraagt als een *kortsluiting*.

RC-netwerk



Figuur 67: RC-netwerk met $u(0) \neq 0$.

De VAL vergelijking van een condensator wordt gegeven door

$$i(t) = C \frac{du(t)}{dt} \quad (134)$$

Uit (134) leiden we af dat de spanning een continue functie moet zijn van de tijd ($u(t)$ is de integraal van de stroom). Bijgevolg verzet de condensator zich tegen een spanningsverandering en reageert deze bij het *inschakelen* op $t = 0$ als een *kortsluiting*.

Uitdrukken van de KVL vergelijking in de gesloten lus, rekening houdend met (134), levert een eerste orde differentiaalvergelijking

$$RC \frac{du(t)}{dt} + u(t) = E \quad (135)$$

met als beginvoorwaarde $u(0)$. De oplossing van (135) bestaat uit de som van de oplossing van de homogene vergelijking (rechterlid in (135) gelijk aan nul stellen) en een particuliere oplossing.

Als oplossing van de homogene differentiaalvergelijking

$$RC \frac{du(t)}{dt} + u(t) = 0$$

vinden we

$$u(t) = Ke^{-t/(RC)} \quad (136)$$

met K een constante te bepalen uit de beginvoorwaarde. Als particuliere oplossing stellen we $u(t) = \beta$ voor. Substitutie in (135) levert

$$u(t) = E \quad (137)$$

De som van (136) en (137) geeft de volledige oplossing

$$u(t) = E + Ke^{-t/(RC)} \quad (138)$$

Uit de beginvoorwaarde $u(0)$ halen we dat $K = u(0) - E$ zodat

$$u(t) = E + (u(0) - E)e^{-t/(RC)} \quad (139)$$

RC wordt uitgedrukt in seconden [s] en is de tijdsconstante van het opladen van de condensator (opbouwen van de spanning over de condensator). Merk op dat de spanning asymptotisch ($t \rightarrow \infty$) gelijk is aan E zodat in *DC regime* de condensator zich gedraagt als een *open klem*.

9.2. Algemene oplossingsmethode

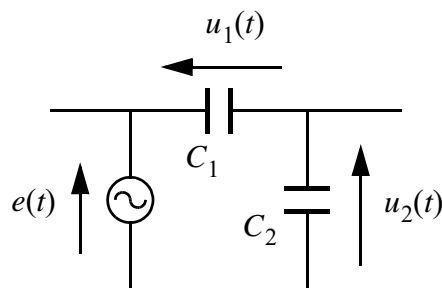
Het berekenen van de overgangsverschijnselen (transient gedrag) gebeurt in 3 stappen:

1. Het bepalen van de orde van de differentiaalvergelijking en de keuze van de onafhankelijke veranderlijken (keuze stromen en spanningen).
2. Opstellen van de differentiaalvergelijking.
3. Oplossen van de differentiaalvergelijking rekening houdend met de beginvoorwaarden (initiële spanningen over de condensatoren en initiële stromen door de spoelen).

We bespreken nu elke stap in meer detail.

Orde van de differentiaalvergelijking. De orde van de differentiaalvergelijking (netwerk) is gelijk aan het aantal onafhankelijke energieopslag mogelijkheden. De elementen die in een netwerk energie opslaan zijn de condensatoren (elektrische energie $Cu^2(t)/2$) en de spoelen (magnetische energie $Li^2(t)/2$). Normaal gezien is de orde van de differentiaalvergelijking gelijk aan de som van het aantal spoelen en condensatoren en kiest men als onafhankelijke veranderlijken de spanning over de condensatoren en de stromen door de spoelen. Er zijn echter twee uitzonderingen op deze regel.

De eerste uitzondering is een gesloten lus van het netwerk waarin zich enkel condensatoren en spanningsbronnen bevinden, bijv.,

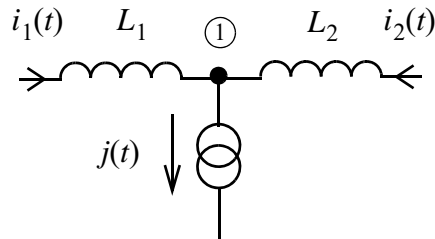


Figuur 68: Gesloten lus met enkel condensatoren en een spanningsbron.

Gezien $e(t) = u_1(t) + u_2(t)$ (KVL in de gesloten lus) is de energieopslag in condensator C_2 gekend voor een gegeven energieopslag in condensator C_1 . De

energieopslag in C_2 is dus niet onafhankelijk van deze in C_1 en de orde van dit deelnetwerk is 1 en niet 2.

De tweede uitzondering is een knoop (of doorsnede) van het netwerk waarin enkel spoelen en stroombronnen aankomen, bijv.,



Figuur 69: Knoop met enkel spoelen en een stroombron.

Gezien $j(t) = i_1(t) + i_2(t)$ (KCL in de knoop ①) is de energieopslag in spoel L_2 gekend voor een gegeven energieopslag in spoel L_1 . De energieopslag in L_2 is dus niet onafhankelijk van deze in L_1 en de orde van dit deelnetwerk is 1 en niet 2.

Opstellen van de differentiaalvergelijking. Om de differentiaalvergelijking op te stellen moeten we eerst een keuze maken van de onafhankelijke veranderlijken. Indien er geen uitzonderingen voorkomen zoals in Figuren 68 en 69 dan nemen we de spanningen over de condensatoren en stromen door de spoelen als onafhankelijke veranderlijken. Vervolgens worden de condensatoren vervangen door spanningsbronnen en de spoelen door stroombronnen. Dit resulteert in een weerstandsnetwerk dat opgelost wordt met de methode van de knooppuntpotentialen. Met de kennis van alle potentialen en alle stromen door de weerstanden kunnen we de stromen door de condensatoren en de spanningen over de spoelen berekenen. Dit levert een eerste orde differentiaalstelsel (zie het o.o. “Netwerken en Filters”, 3de BA EIT voor de details), dat dan herleid kan worden tot een differentiaalvergelijking in de gezochte onbekende.

Oplossen van de differentiaalvergelijking. De volledige oplossing van de differentiaalvergelijking bestaat uit de som van de oplossing van de homogene differentiaalvergelijking (rechterlid gelijk aan nul stellen) en een particuliere oplossing. De onbekende constanten in de oplossing van de homogene vergelijking worden bepaald door de initiële condities uit te drukken in de volledige oplossing. Dit laatste vereist het oplossen van een lineair stelsel vergelijkingen.

Opmerkingen. De twee nadelen van de tijdsdomeinaanpak zijn (i) het opstellen van de differentiaalvergelijking, en (ii) het oplossen van de differentiaalvergelijking (bepalen van de constanten aan de hand van de initiële condities, en het zoeken van een particuliere oplossing van de niet-homogene vergelijking). Het grote voordeel van deze methode is echter dat ze ook kan gebruikt worden om niet-lineaire netwerken op te lossen (zie het o.o. “Netwerken en Filters”, 3de BA EIT voor de details).

10. Overgangsverschijnselen – Laplace-domein methode

De Laplace-domein aanpak vermijdt het opstellen en oplossen van de differentiaalvergelijking in de tijdsdomeinaanpak. We geven eerst de definitie en een paar eigenschappen van de Laplace transformatie; de lezer wordt verwezen naar het o.o. “Complexe analyse: residuekening en integraaltransformaties” van 2de BA IR voor een gedetailleerde studie van deze transformatie. Nadien passen we de Laplace transformatie toe op de KCL en KVL vergelijkingen (zie § 10.2.) en vervolgens op de VAL vergelijkingen van een spoel en een condensator (zie § 10.3.). Hieruit volgt dat via het invoeren van het begrip impedantie in transient gedrag alle wetmatigheden (wet spanningsdeler, wet stroomdeler, ...), en oplossingsmethodes (methode knooppuntpotentialen, compensatiestelling, ...) geldig voor weerstandsnetwerken ook van toepassing zijn voor RLC netwerken in het Laplace domein. Finaal wordt de aanpak geïllustreerd op een aantal voorbeelden.

10.1. Definitie en eigenschappen Laplace transformatie

Definitie. De Laplacegetransformeerde $X(p)$ van een tijdsignaal $x(t)$ is gedefinieerd als

$$X(p) = L\{x(t)\} = \int_0^{\infty} x(t)e^{-pt} dt \quad (140)$$

waarbij $x(t)$ een spanning of stroom voorstelt en met p een complex getal. Het tijdsignaal $x(t)$ kan teruggevonden worden uit de Laplacegetransformeerde $X(p)$ via

$$x(t) = \sum_{\text{polen } X(p)} \text{Res}(X(p)e^{pt}) \quad (141)$$

waarbij een pool van $X(p)$ een complex getal p is waarvoor $X(p) = \infty$, en met $\text{Res}(\)$ het residu van de pool. Bijvoorbeeld, voor rationale functies $X(p)$ zijn de polen de wortels van de noemer. Voor enkelvoudige polen p_0 vindt men het residu als volgt

$$\text{Res}(X(p)e^{pt})\Big|_{p=p_0} = \lim_{p \rightarrow p_0} (p-p_0)X(p)e^{pt} = e^{p_0 t} \lim_{p \rightarrow p_0} (p-p_0)X(p) \quad (142)$$

Merk op dat (142) enkel eindig blijft voor $t \rightarrow \infty$ indien $\text{Re}(p_0) \leq 0$.

Eigenschappen. De Laplacegetransformeerde (140) heeft de volgende eigenschappen

1. $L\{ \ }$ is een lineaire operator

$$L\{\alpha x(t) + \beta y(t)\} = \alpha L\{x(t)\} + \beta L\{y(t)\} \quad (143)$$

Bewijs: rechtstreeks toepassen van (140).

2. De Laplacegetransformeerde van een constante K

$$L\{K\} = \frac{K}{p} \quad (144)$$

Bewijs:

$$\int_0^{\infty} K e^{-pt} dt = K \left[-\frac{1}{p} e^{-pt} \right]_0^{\infty} = \frac{K}{p} \text{ voor } \operatorname{Re}(p) > 0$$

3. De Laplacetransformatie van een signaal vermenigvuldigd met een exponentiële functie

$$L\{e^{at}x(t)\} = X(p-a) \quad (145)$$

waarbij $a \in \mathbb{C}$.

Bewijs:

$$\int_0^{\infty} e^{at}x(t)e^{-pt} dt = \int_0^{\infty} x(t)e^{-(p-a)t} dt = X(p-a)$$

4. De Laplacegetransformeerde van de afgeleide van een signaal

$$L\left\{\frac{dx(t)}{dt}\right\} = pX(p) - x(0) \quad (146)$$

Bewijs via partiële integratie met $\operatorname{Re}(p) > 0$:

$$\int_0^{\infty} \frac{dx(t)}{dt} e^{-pt} dt = [x(t)e^{-pt}]_0^{\infty} - \int_0^{\infty} x(t)(-pe^{-pt}) dt = -x(0) + pX(p)$$

10.2. KCL en KVL in het Laplace domein

De KCL vergelijkingen drukken uit dat de som van de stromen in een knoop (doorsnede) gelijk is aan nul

$$\sum_k i_k(t) = 0 \quad (147)$$

Gezien de Laplace getransformeerde een lineaire operator is (zie eigenschap (143)) wordt (147) in het Laplace domein

$$\sum_k I_k(p) = 0 \quad (148)$$

Op dezelfde wijze worden de KVL vergelijkingen (som van de spanningen in een gesloten lus gelijk aan nul)

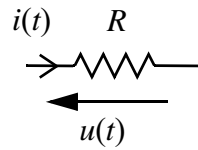
$$\sum_k u_k(t) = 0 \quad (149)$$

omgezet in

$$\sum_k U_k(p) = 0 \quad (150)$$

10.3. VAL in het Laplace domein – impedantie in transient gedrag

Weerstand.

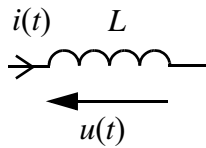


Gebruik makend van (143) wordt de Laplace getransformeerde van de wet van Ohm

$$u(t) = Ri(t) \Rightarrow U(p) = RI(p) \quad (151)$$

Hieruit volgt dat de wet van Ohm ook geldig is in het Laplace domein.

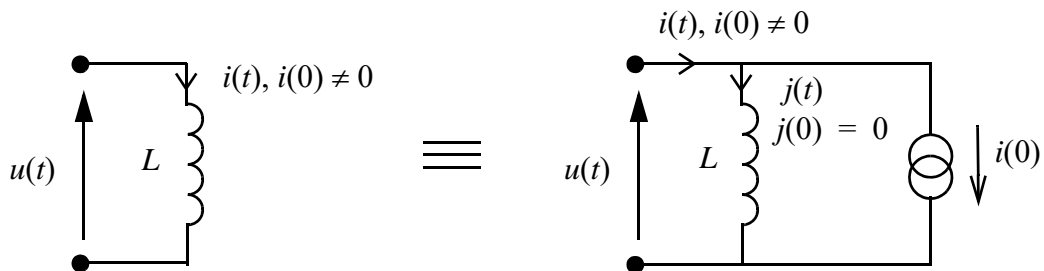
Spoel.



Gebruik makend van (146) wordt de Laplace getransformeerde van de VAL vergelijking van een spoel

$$u(t) = L \frac{di(t)}{dt} \Rightarrow U(p) = L(pI(p) - i(0)) = LpI(p) - Li(0) \quad (152)$$

Hieruit volgt dat er enkel een evenredig verband is tussen $U(p)$ en $I(p)$ indien de beginvoorwaarde $i(0) = 0$. De evenredigheidsfactor Lp wordt de *impedantie van de spoel* genoemd. Indien de beginvoorwaarde niet nul is kunnen we via het volgend equivalent schema het begrip impedantie Lp van een spoel toch nog hanteren



Figuur 70: Elektrisch equivalent schema van een spoel met $i(0) \neq 0$.

De equivalentie bewijzen we door aan te tonen dat het verband tussen de spanning $u(t)$ en de stroom $i(t)$ voor beide schema's hetzelfde zijn. Uitdrukken van de KCL en VAL vergelijkingen in het elektrisch equivalent geeft

$$\begin{aligned} i(t) &= j(t) + i(0) \\ u(t) &= L \frac{dj(t)}{dt} \end{aligned} \quad (153)$$

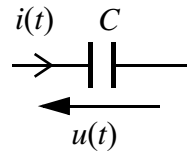
Gebruik makend van eigenschappen (143), (144) en (146) wordt de Laplace getransformeerde van (153)

$$I(p) = J(p) + \frac{i(0)}{p}$$

$$U(p) = LpJ(p)$$
(154)

Eliminatie van $J(p)$ in (154) geeft (152).

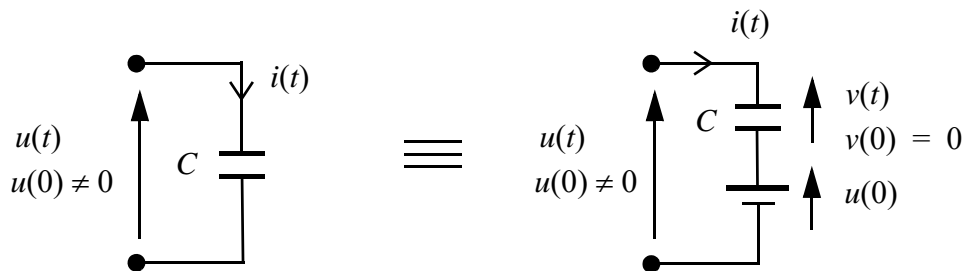
Condensator.



Gebruik makend van (146) wordt de Laplace getransformeerde van de VAL vergelijking van een condensator

$$i(t) = C \frac{du(t)}{dt} \Rightarrow I(p) = C(pU(p) - u(0)) \Rightarrow U(p) = \frac{1}{Cp} I(p) + \frac{u(0)}{p}$$
(155)

Hieruit volgt dat er enkel een evenredig verband is tussen $U(p)$ en $I(p)$ indien de beginvoorwaarde $u(0) = 0$. De evenredigheidsfactor $1/(Cp)$ wordt de *impedantie van de condensator* genoemd. Indien de beginvoorwaarde niet nul is kunnen we via het volgend elektrisch equivalent schema het begrip impedantie $1/(Cp)$ van een condensator toch nog hanteren



Figuur 71: Elektrisch equivalent schema van een condensator met $u(0) \neq 0$.

De equivalentie bewijzen we door aan te tonen dat het verband tussen de spanning $u(t)$ en de stroom $i(t)$ voor beide schema's hetzelfde zijn. Uitdrukken van de KVL en VAL vergelijkingen in het elektrisch equivalent geeft

$$u(t) = v(t) + u(0)$$

$$i(t) = C \frac{dv(t)}{dt}$$
(156)

Gebruik makend van eigenschappen (143), (144) en (146) wordt de Laplacegetransformeerde van (156)

$$U(p) = V(p) + \frac{u(0)}{p}$$

$$I(p) = CpV(p)$$
(157)

Eliminatie van $V(p)$ in (157) geeft (155).

Samenvatting. Om de overgangsverschijnselen van een RLC-netwerk te berekenen vervangen we

1. De geladen condensatoren door de serieschakeling van een ongeladen condensatoren met een DC bron die de beginwaarde van de spanning voorstelt (zie Figuur 71).
2. De spoelen waardoor een initiële stroom vloeit door een parallelschakeling van een spoel met initiële stroom nul en een DC stroom bron die de beginwaarde van de stroom voorstelt (zie Figuur 70).
3. De spanning- en stroombronnen, bijv. $e(t)$, door hun Laplace getransformeerde, bijv. $E(p)$.

Vervolgens lossen we het netwerk op waarbij we R , Lp en $1/(Cp)$ als impedanties gebruiken voor de Laplacegetransformeerden van de VAL vergelijkingen. Het uiteindelijke tijdsantwoord vinden via de inverse Laplace transformatie (141).

10.4. Voorbeelden

RC-netwerk. Beschouw het RC-netwerk in Figuur 67, blz. 56, waarbij op $t = 0$ de kring wordt gesloten. Het doel is om het transient gedrag van $u(t)$ te berekenen. Hiertoe wordt de geladen condensator vervangen door zijn equivalent schema (zie Figuur 71) wat resulteert in Figuur 72. Vervolgens nemen we de Laplace getransformeerde (zie Figuur 73) en lossen het bekomen netwerk op. We vinden voor de Laplace getransformeerde $I(p)$ van de stroom $i(t)$

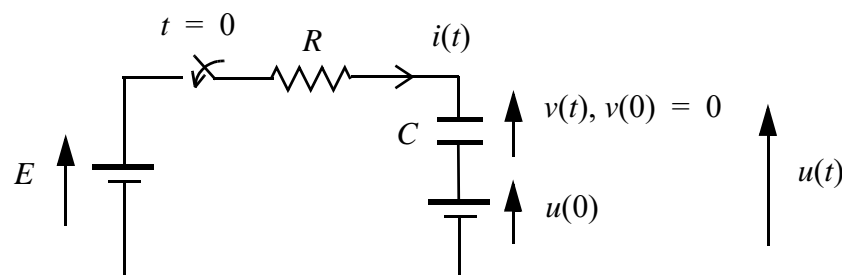
$$I(p) = \frac{\frac{E - u(0)}{p}}{R + \frac{1}{Cp}} = \frac{C(E - u(0))}{RCp + 1} \quad (158)$$

Uit (158) vinden we dan de Laplace getransformeerde $V(p)$ van de spanning $v(t)$

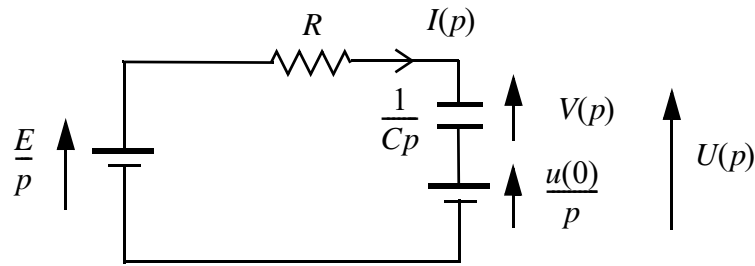
$$V(p) = \frac{1}{Cp} I(p) = \frac{E - u(0)}{p(RCp + 1)} \quad (159)$$

Merk op dat de rationale vorm $V(p)$ twee enkelvoudige polen heeft: $p = 0$ en $p = -1/(RC)$. Toepassen van (141) en (142) geeft dan

$$\begin{aligned} v(t) &= \lim_{p \rightarrow 0} \frac{E - u(0)}{RCp + 1} + e^{-t/(RC)} \lim_{p \rightarrow -1/(RC)} \frac{E - u(0)}{RCp} \\ &= (E - u(0))(1 - e^{-t/(RC)}) \end{aligned} \quad (160)$$



Figuur 72: Equivalent schema van het RC-netwerk in Figuur 67.



Figuur 73: Laplacegetransformeerde van het RC-netwerk in Figuur 72.

Uiteindelijk is de gezochte spanning $u(t) = v(t) + u(0)$ wat overeenkomt met de oplossing (139) bekomen via de tijdsdomein aanpak.

RLC-netwerk. Beschouw het RLC-netwerk in Figuur 74 waarbij op $t = 0$ de kring wordt geopend. Bij onderstelling zijn de beginwaarden van de stroom en spanning verschillend van nul ($i(0) \neq 0$ en $u(0) \neq 0$). Het doel is om het transient gedrag van de stroom $i(t)$ te berekenen. Hiertoe vervangen we de spoel en de condensator door hun equivalente schema's in Figures 70 en 71, wat resulteert in Figuur 75. Vervolgens nemen we de Laplace getransformeerde (zie Figuur 76).

Finaal vervangen we de parallelschakeling van de spoel en de stroombron door hun Thévenin equivalent schema (zie Figuur 77) en lossen we het netwerk op. We vinden voor de Laplace getransformeerde $I(p)$ van de stroom $i(t)$

$$I(p) = \frac{E(p) + Li(0) - u(0)/p}{R + Lp + 1/(Cp)} = \frac{C(pE(p) + pLi(0) - u(0))}{LCp^2 + RCp + 1} \quad (161)$$

We berekenen nu expliciet $i(t)$ voor twee specifieke gevallen: $e(t) = E$ (DC bron) en $e(t) = E\cos(\omega t)$ (AC bron).

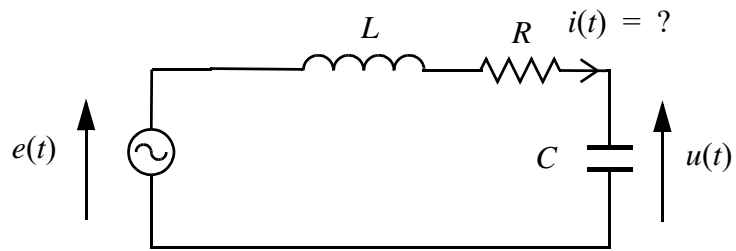
DC bron. Uit (144) volgt dat $E(p) = E/p$. Combinatie van dit resultaat met (141) en (161) levert

$$i(t) = \sum_{\text{polen } I(p)} \text{Res}\left(\frac{C(E + pLi(0) - u(0))}{LCp^2 + RCp + 1} e^{pt}\right) \quad (162)$$

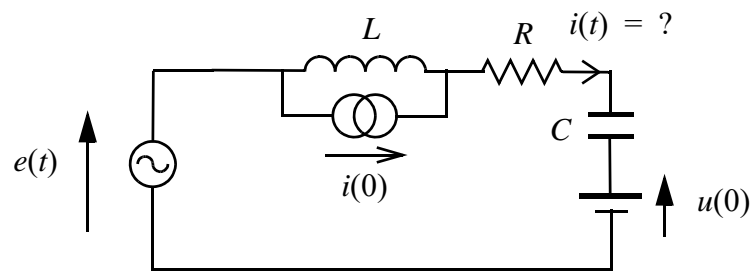
De polen van $I(p)$ zijn de wortels van de vierkantsvergelijking

$$LCp^2 + RCp + 1 = 0 \Rightarrow \begin{cases} p_1 = \frac{-RC + \sqrt{(RC)^2 - 4LC}}{2LC} \\ p_2 = \frac{-RC - \sqrt{(RC)^2 - 4LC}}{2LC} \end{cases} \quad (163)$$

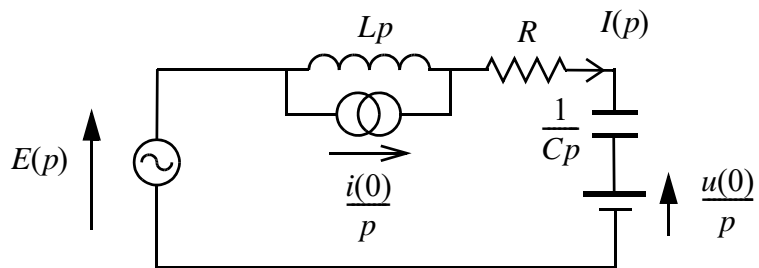
Het teken van $(RC)^2 - 4LC$ bepaalt de ligging van de wortels p_1 en p_2 in het linkerhalfvlak



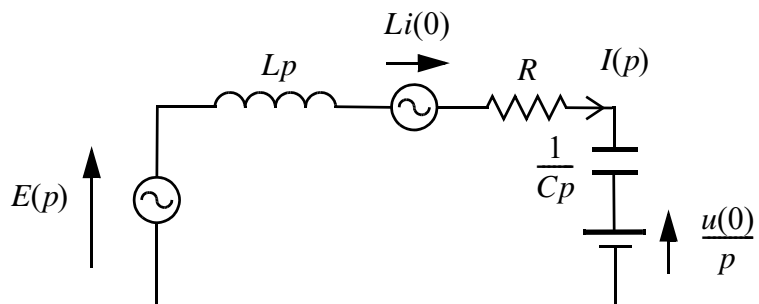
Figuur 74: RLC-netwerk met beginvoorwaarden $i(0) \neq 0$ en $u(0) \neq 0$.



Figuur 75: Elektrisch equivalent schema van het RLC-netwerk in Figuur 74.



Figuur 76: Laplacegetransformeerde van het RLC-netwerk in Figuur 75.



Figuur 77: Finaal op te lossen RLC-netwerk.

$$R = 0 \Rightarrow p_1 = -p_2 \text{ zijn zuiver imaginaire wortels} \quad (\text{a})$$

$$R < 2\sqrt{\frac{L}{C}} \Rightarrow p_1 = \bar{p}_2 \text{ zijn complex toegevoegde wortels} \quad (\text{b})$$

$$R = 2\sqrt{\frac{L}{C}} \Rightarrow p_1 = p_2 \text{ zijn samenvallende reële wortels} \quad (\text{c}) \quad (164)$$

$$R > 2\sqrt{\frac{L}{C}} \Rightarrow p_1, p_2 \text{ liggen op de negatief reële as} \quad (\text{d})$$

Gebruik makend van (142) en (163) vinden we voor (162)

$$i(t) = \frac{E + p_1 Li(0) - u(0)}{L(p_1 - p_2)} e^{p_1 t} + \frac{E + p_2 Li(0) - u(0)}{L(p_2 - p_1)} e^{p_2 t} \quad (165)$$

Naargelang de ligging van de wortels p_1, p_2 noemt men de overgangverschijnselen (165): ongedempt (p_1, p_2 zijn zuiver imaginair en complex toegevoegd: (164a)), onderkritisch gedempt (p_1, p_2 zijn complex toegevoegd met negatief reëel deel: (164b)), kritisch gedempt (p_1, p_2 zijn negatief reëel en samenvallend: (164c)), of bovenkritisch gedempt (p_1, p_2 zijn verschillend en liggen op de negatief reële as: (164d)).

Vergelijking (165) wordt geïllustreerd in Figuur 78 voor de volgende waarden: $i(0) = 100 \text{ mA}$, $u(0) = 200 \text{ mV}$, $L = 31.8 \text{ mH}$, $C = 31.8 \text{ nF}$, $R = 0$ (a), $R = 200 \Omega$ (b), $R = 2 \text{ k}\Omega$ (c), en $R = 20 \text{ k}\Omega$ (d). Merk op dat (165) ook reëel is voor complex toegevoegde wortels p_1, p_2 (toon dit aan als oefening!).

AC bron. Toepassen van eigenschappen (143) en (145) van de Laplace transformatie op $\cos(\omega t) = (e^{j\omega t} + e^{-j\omega t})/2$ geeft de Laplace transformatie van $e(t) = E \cos(\omega t)$

$$E(p) = L\{e(t)\} = \frac{E}{2} \left(\frac{1}{p - j\omega} + \frac{1}{p + j\omega} \right) = \frac{Ep}{p^2 + \omega^2} \quad (166)$$

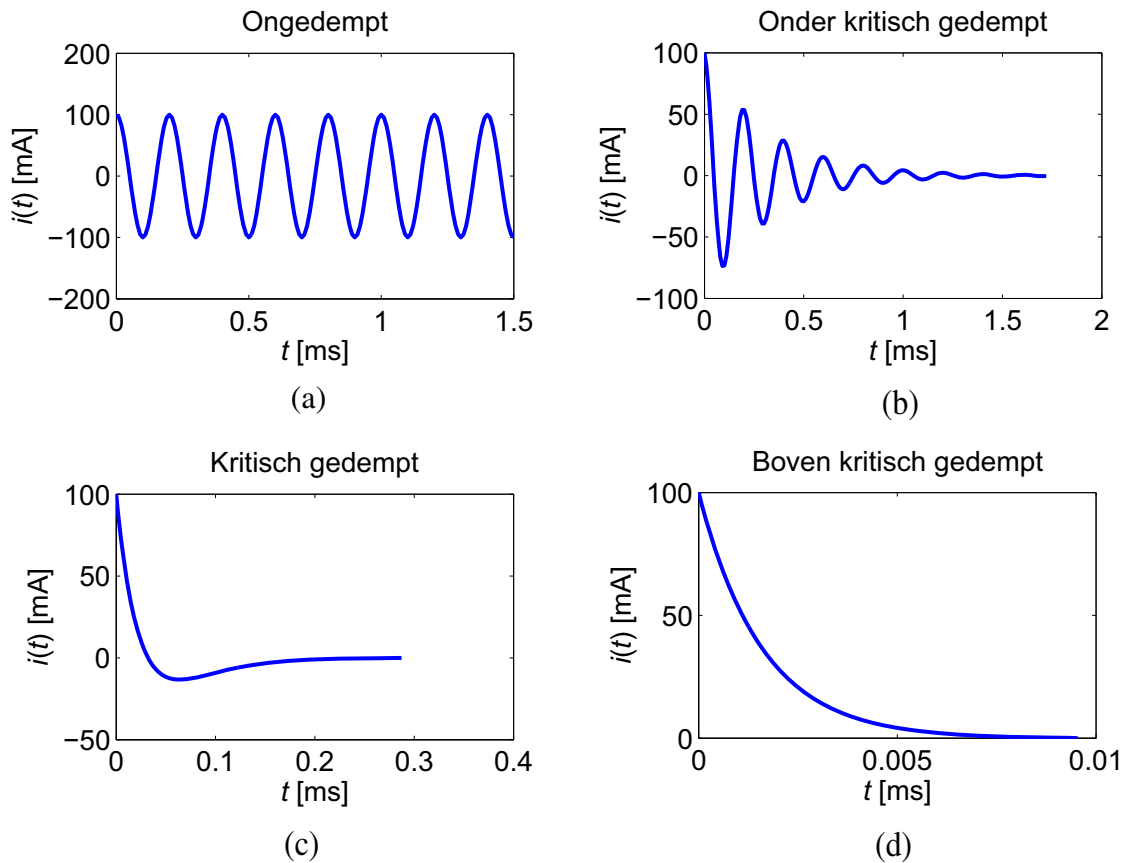
Combinatie van (161) met (166) toont aan dat $I(p)$ vier enkelvoudige polen heeft namelijk $p = p_1, p_2, j\omega$ en $-j\omega$. Bijgevolg zijn er vier termen in de som (141) voor het berekenen van de tijdsantwoord $i(t)$

$$i(t) = \frac{\frac{Ep_1^2}{p_1^2 + \omega^2} + p_1 Li(0) - u(0)}{L(p_1 - p_2)} e^{p_1 t} + \frac{\frac{Ep_2^2}{p_2^2 + \omega^2} + p_2 Li(0) - u(0)}{L(p_2 - p_1)} e^{p_2 t} + \dots \quad (167)$$

$$\frac{ECj\omega}{2(LC(j\omega)^2 + RCj\omega + 1)} e^{j\omega t} + \frac{EC(-j\omega)}{2(LC(-j\omega)^2 + RC(-j\omega) + 1)} e^{-j\omega t}$$

Hierbij stellen de eerste twee termen in (167) de overgangverschijnselen voor die uitdempem wanneer $R > 0$, en de laatste twee termen het regime (stationair) antwoord. Merk op dat de som van de laatste twee termen in (167) gelijk is aan

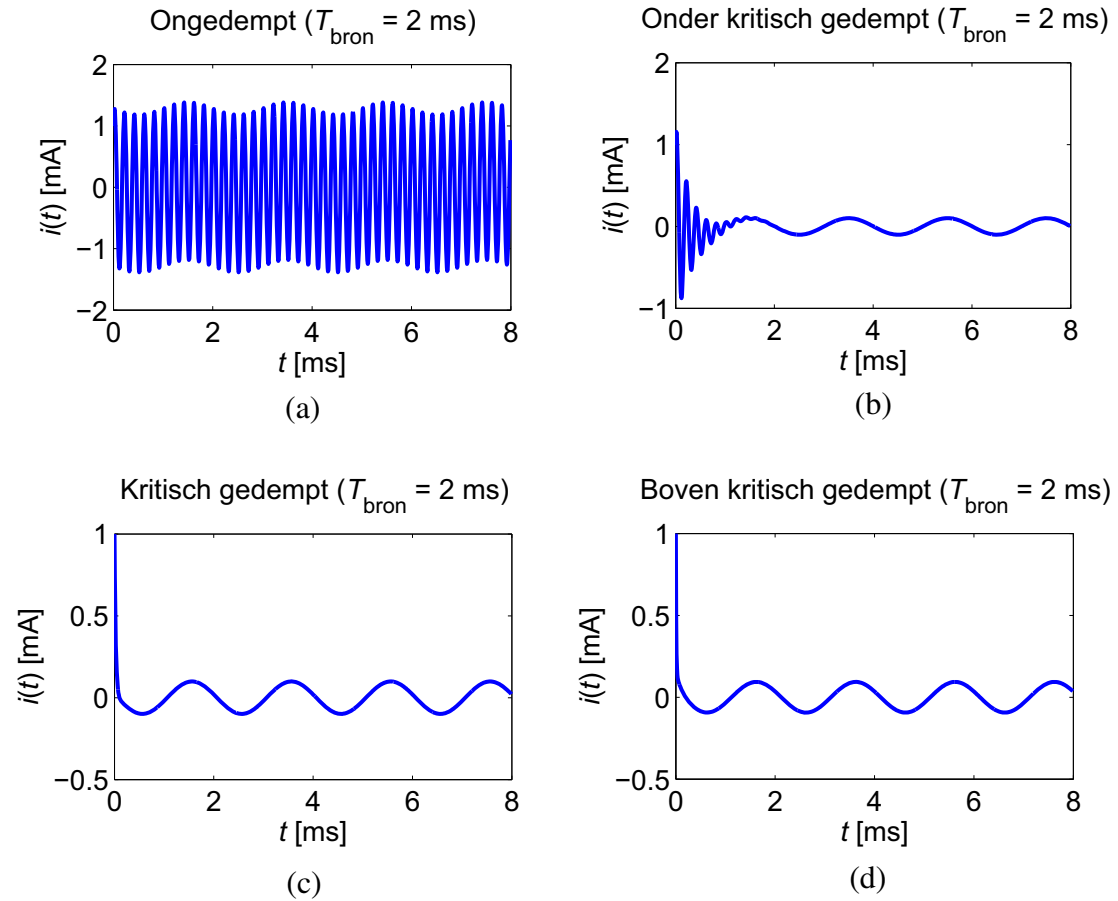
$$\text{Re}\left(\frac{ECj\omega}{LC(j\omega)^2 + RCj\omega + 1} e^{j\omega t}\right) = \text{Re}\left(\frac{E}{Lj\omega + R + 1/(Cj\omega)} e^{j\omega t}\right)$$



Figuur 78: Overgangsverschijselen van een RLC-netwerk met DC bron als functie van de weerstandswaarde R . (a) $R = 0$; (b) $R < 2\sqrt{L/C}$; (c) $R = 2\sqrt{L/C}$; (d) $R > 2\sqrt{L/C}$.

wat precies overeenkomt met het regime antwoord (101) en (102) gevonden via de complexe notatie (zie § 8.4., blz. 47 en verder). Figuur 79 toont de overgangsverschijselen (167) voor de volgende waarden: $f = 500$ Hz, $i(0) = 1$ mA, $u(0) = 200$ mV, $L = 31.8$ mH, $C = 31.8$ nF, met in (a) $R = 0$, (b) $R = 200 \Omega$, (c) $R = 2$ k Ω , en (d) $R = 4$ k Ω .

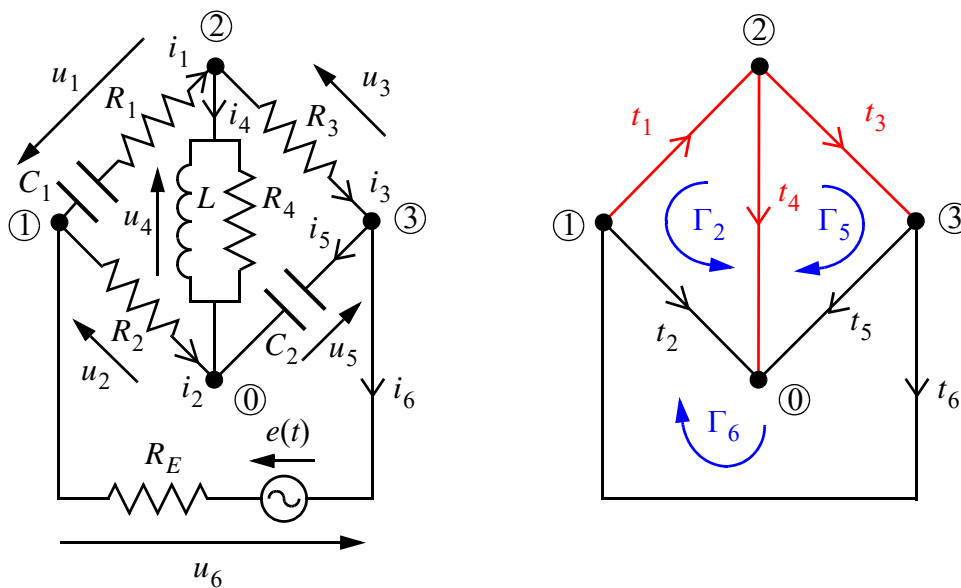
Numerieke illustratie. De Matlab m-files “RLC_transient_DC_bron.m” en “RLC_transient_AC_bron.m” horend bij de cursus tonen de overgangsverschijselen (165) en (167) voor de vier gevallen (164). Voor de simulatie met de AC bron kunnen ook verschillende frequenties f gekozen worden kleiner dan, gelijk aan, of groter dan de resonantiefrequentie $1/(2\pi\sqrt{LC})$.



Figuur 79: Overgangsversijnselen van een RLC-netwerk met AC bron waarvan de frequentie $f = 500 \text{ Hz}$ tien keer lager is dan de serie resonantiefrequentie $1/(2\pi\sqrt{LC}) = 5 \text{ kHz}$ van de kring als functie van de weerstandswaarde R . (a) $R = 0$; (b) $R < 2\sqrt{L/C}$; (c) $R = 2\sqrt{L/C}$; (d) $R > 2\sqrt{L/C}$.

11. Methode van de maasstromen

11.1. Verband netwerk en georiënteerde graf



Figuur 80: Netwerk (links) met de overeenstemmende georiënteerde graf (rechts).

Beschouw het netwerk in Figuur 80. Dit netwerk bevat $n + 1 = 4$ knopen ($n = 3$ vrije knopen) en $t = 6$ takken. Aan dit netwerk kunnen we een georiënteerde graf associëren waarbij de oriëntatie van de tak overeenkomt met de zin van de takstroom.

We kunnen nu $n = 3$ takken selecteren zodanig dat er tussen 2 willekeurige knopen van het netwerk juist 1 pad bestaat tussen de knopen, bijvoorbeeld takken t_1 , t_3 en t_4 in Figuur 80. De verzameling van deze $n = 3$ takken noemt men een boom (rode takken in Figuur 80). Het toevoegen van een tak aan deze boom vormt een gesloten lus (creëert een tweede pad tussen twee knopen), wat men een fundamentele lus Γ noemt. De fundamentele lus heeft dezelfde oriëntatie als de tak die toegevoegd werd tot de boom. Men kan dus $t - n = 3$ verschillende fundamentele lussen vormen in het netwerk van Figuur 80, namelijk Γ_2 , Γ_5 en Γ_6 . De methode van de maasstromen is gebaseerd op de KVL vergelijkingen in deze fundamentele lussen.

11.2. Oplossingsmethode

De KCL (3 vrije knopen), de KVL (3 fundamentele lussen) en de VAL vergelijkingen (6 takken) van het netwerk in Figuur 80 vormen een stelsel van 12 vergelijkingen in 12 onbekenden. Hieronder tonen we aan dat dit 12×12 stelsel kan herleid worden tot een 3×3 stelsel in de takstromen (ook maasstromen genoemd) i_2 , i_5 en i_6 . Bovendien kan dit stelsel rechtstreeks vanuit het netwerk opgesteld worden.

Voor de éénvoud onderstellen we hier dat de beginvoorwaarden nul zijn.

- a) Uitschrijven van de KVL vergelijking in fundamentele lus Γ_6 , rekening houdend met de VAL vergelijkingen van de takken, geeft in het Laplace domein

$$-\left(\frac{1}{C_1 p} + R_1\right)I_1 - R_3 I_3 - (R_E I_6 - E(p)) = 0 \quad (168)$$

met $I_k(p) = L\{i_k(t)\}$. Uitdrukken van de KCL vergelijkingen in knopen ① en ③ geeft het verband tussen de stromen I_1, I_3 en de maasstromen I_2, I_5 en I_6

$$\begin{aligned} I_1 &= I_6 - I_2 \\ I_3 &= I_5 + I_6 \end{aligned} \quad (169)$$

Combinatie van (168) en (169) levert na vereenvoudiging

$$-\left(\frac{1}{C_1 p} + R_1\right)I_2 + R_3 I_5 + \left(\frac{1}{C_1 p} + R_1 + R_3 + R_E\right)I_6 = E(p) \quad (170)$$

Op een gelijkaardige manier bekomen we voor fundamentele lussen Γ_2 en Γ_5

$$\left(R_2 + \frac{LpR_4}{Lp + R_4} + \frac{1}{C_1 p} + R_1\right)I_2 + \frac{LpR_4}{Lp + R_4}I_5 - \left(\frac{1}{C_1 p} + R_1\right)I_6 = 0 \quad (171)$$

$$\frac{LpR_4}{Lp + R_4}I_2 + \left(R_3 + \frac{1}{C_2 p} + \frac{LpR_4}{Lp + R_4}\right)I_5 + R_3 I_6 = 0 \quad (172)$$

Vergelijkingen (170), (171) en (172) kunnen onder matrix vorm geschreven worden

$$Z_m I_m = E_m \quad (173)$$

met Z_m de kringenimpedantiematrix

$$Z_m = \begin{bmatrix} R_2 + \frac{LpR_4}{Lp + R_4} + \frac{1}{C_1 p} + R_1 & \frac{LpR_4}{Lp + R_4} & -\left(\frac{1}{C_1 p} + R_1\right) \\ \frac{LpR_4}{Lp + R_4} & R_3 + \frac{1}{C_2 p} + \frac{LpR_4}{Lp + R_4} & R_3 \\ -\left(\frac{1}{C_1 p} + R_1\right) & R_3 & \frac{1}{C_1 p} + R_1 + R_3 + R_E \end{bmatrix} \quad (174)$$

E_m de kringenspanningsbronvector

$$\begin{bmatrix} 0 \\ 0 \\ E(p) \end{bmatrix} \quad (175)$$

en I_m de vector van de onbekende maasstromen $I_m = [I_2(p) \ I_5(p) \ I_6(p)]^T$.

b) Rechtstreeks opstellen van Z_m en E_m . Merk op dat de hoofddiagonaalelementen $(Z_m)_{ii}$ de som van de impedanties van de takken in de fundamentele lus Γ_i bevatten

$$(Z_m)_{ii} = \sum \text{impedanties in fundamenteel kring } \Gamma_i \quad (176)$$

De niet-diagonaalelementen $(Z_m)_{ij}$ zijn de som van de impedanties gemeenschappelijk aan fundamentele lussen Γ_i en Γ_j . Deze som wordt vermenigvuldigd met -1 indien Γ_i en Γ_j de impedanties in tegengestelde zin doorlopen

$$(Z_m)_{ij} = \sum \text{impedanties gemeenschappelijk aan } \Gamma_i, \Gamma_j \begin{cases} \Gamma_i, \Gamma_j \text{ zelfde zin: } + \\ \Gamma_i, \Gamma_j \text{ tegengestelde zin: } - \end{cases} \quad (177)$$

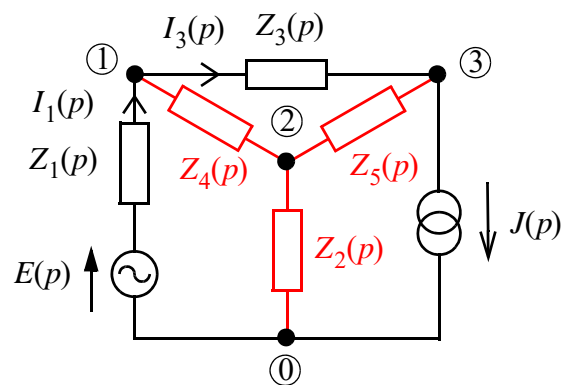
Om de elementen van de vector E_m terug te vinden moeten we alle stroombronnen vervangen door hun Thévenin equivalent. Het i de element $(E_m)_i$ is dan gelijk aan de som van de spanningsbronnen die men tegenkomt in het doorlopen van fundamentele lus Γ_i . De bijdrage wordt positief gerekend wanneer de zin van de spanningsbron en Γ_i dezelfde zijn; zoniet is de bijdrage negatief.

$$(E_m)_i = \sum \text{spanningsbronnen in } \Gamma_i \begin{cases} \text{bron en } \Gamma_i \text{ zelfde zin: } + \\ \text{bron en } \Gamma_i \text{ tegengestelde zin: } - \end{cases} \quad (178)$$

Opmerkingen:

1. De regels (176), (177) en (178) voor het opstellen van $Z_m I_m = E_m$ vergelijkingen zijn geldig voor een willekeurig netwerk. De afleiding via het voorbeeld is geen strikt bewijs omdat we niet aangetoond hebben dat de bekomen vergelijkingen lineair onafhankelijk zijn. Dit wordt aangetoond in het o.o. "Netwerken en Filters", 3de BA IR EIT.
2. Indien het netwerk ideale stroombronnen bevat kan de methode van de maasstromen niet onmiddellijk toegepast worden. De reden is dat het Thévenin equivalent van een ideale stroombron niet bestaat. De oplossing van het probleem bestaat erin om $J(p)$ te elimineren als onbekende. Dit gebeurt via de I-shift zoals uitgelegd in de volgende sectie.

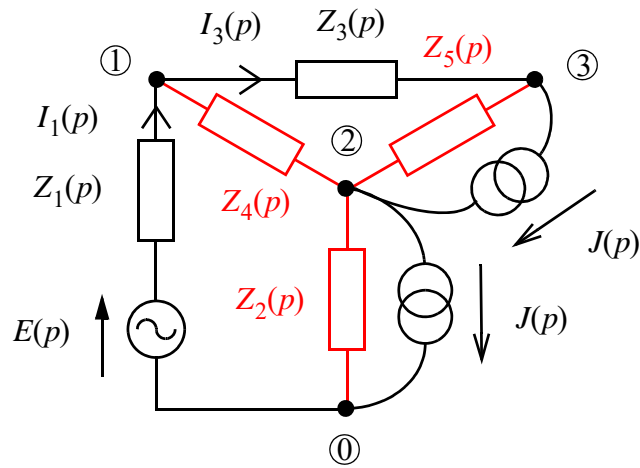
11.3. I-shift



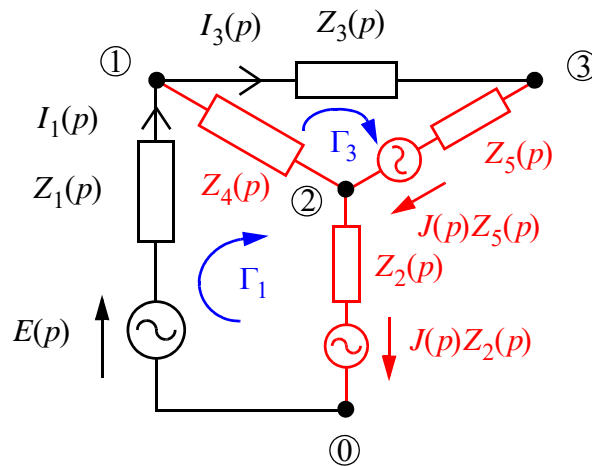
Figuur 81: Netwerk in Laplace domein met een ideale stroombron.

Beschouw het netwerk in Figuur 81 en kies bijvoorbeeld in takken t_2 , t_4 en t_5 als boom (rode impedanties $Z_2(p)$, $Z_4(p)$ en $Z_5(p)$). De onbekende maasstromen zijn dan $I_1(p)$, $I_3(p)$ en $J(p)$. Het probleem is nu dat de gekende stroom $J(p)$ van de stroombron als onbekende wordt genomen. De oplossing van het probleem bestaat erin om $J(p)$ te elimineren als onbekende via de I-shift.

We tonen nu aan dat het netwerk in Figuur 81 elektrisch equivalent is met het netwerk in Figuur 82. Hiervoor volstaat het op te merken dat de KCL, KVL en VAL vergelijkingen ongewijzigd zijn gebleven, behalve dat de KVL vergelijking van de lus



Figuur 82: I-shift toegepast op de ideale stroombron in Figuur 81.



Figuur 83: Finaal netwerk zonder ideale stroombronnen.

met de ideale stroombron geëlimineerd werd. Tenslotte vervangen we de parallelschakeling van de ideale stroombron met de impedantie door zijn Thévenin equivalent wat resulteert in Figuur 83. Toepassen van de $Z_m I_m = E_m$ vergelijkingen (173) op het netwerk in Figuur 83, met $\{t_2, t_4, t_5\}$ als boom, geeft

$$\begin{bmatrix} Z_1(p) + Z_2(p) + Z_4(p) & -Z_4(p) \\ -Z_4(p) & Z_3(p) + Z_4(p) + Z_5(p) \end{bmatrix} \begin{bmatrix} I_1(p) \\ I_3(p) \end{bmatrix} = \begin{bmatrix} E(p) + Z_2(p)J(p) \\ Z_5(p)J(p) \end{bmatrix} \quad (179)$$

Oplossen van het stelsel levert $I_1(p)$ en $I_3(p)$ waarmee dan alle spanningen en stromen in het netwerk kunnen berekend worden. Via de invers Laplace transformatie (141) en (142) bekomen dan finaal het gezochte tijdsantwoord.

REFERENTIEWERKEN

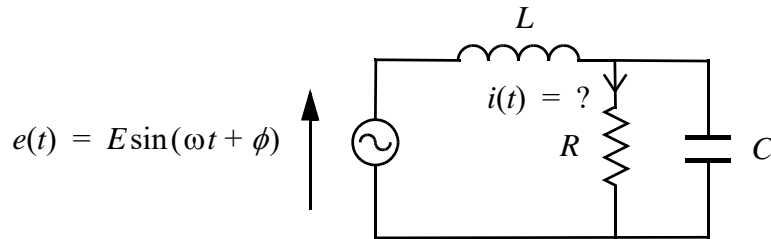
- N. Balabanian, T.A. Bickart, *Electrical Network Theory*. John Wiley and Sons, New York (USA), 1969.
- Ph. Cara, *Complexe Analyse: Residuekening en Integraaltransformaties*, Vubtiiek, cursus 2de BA IR.
- W.K. Chen, *The Analysis of Linear Systems*. McGraw-Hill, New York, 1963.
- W. K. Chen (ed.), *The Circuit and Filters Handbook*. CRC Press & IEEE Press, 1995.
- T. L. Floyd, *Electric Circuits Fundamentals*. Prentice Hall, 2001.
- P. Gray, P. Hurst, S. Lewis and R. Meyer, *Analysis and Design of Analog Integrated Circuits*. John Wiley and Sons, fourth edition, 2001.
- H. Helmholtz, "Über einige Gesetze der Vertheilung elektrischer Ströme in körperlichen Leitern mit Anwendung auf die thierisch-elektrischen Versuche (Some laws concerning the distribution of electrical currents in conductors with applications to experiments on animal electricity)," *Annalen der Physik und Chemie*, vol. 89, no. 6, pp. 211–233, 1853.
- M. Nahvi, J. A. Edminister, *Schaum's Outlines Electric Circuits*. Mc Graw-Hill, 2014.
- E. L. Norton, "Technical Report TM26–0–1860 – Design of finite networks for uniform frequency characteristic," Bell Laboratories, 1926.
- S. Seshu and M.B. Reed, *Linear Graphs and Electrical Networks*. Addison-Wesley, London (UK), 1961.
- L. Thévenin, "Sur un nouveau théorème d'électricité dynamique (On a new theorem of dynamic electricity)," *Comptes rendus hebdomadaires des séances de l'Académie des Sciences*, vol. 97, pp.159–161, 1883.
- R. Pintelon, *Netwerken en Filters Deel I: Analyse*. Vubtiiek, cursus 3de BA IR EIT.
- R. E. Thomas, A. J. Rosa, G. J. Toussaint, *The Analysis & Design of Linear Circuits*, 7th ed. John Wiley & Sons, Hoboken (USA), 2012.

Toetsmatrix

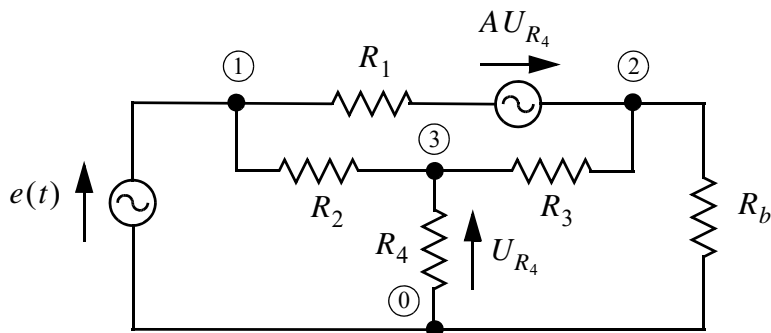
	Leerinhouden	Kennis	Inzicht	Toepassen
DEEL I	Hoofdstuk 1	x	x	x
	Hoofdstuk 2	x	x	x
	Hoofdstuk 3	x	x	x
	Hoofdstuk 4	x	x	x
	Hoofdstuk 5	x	x	x
	Hoofdstuk 6			x
DEEL II	Hoofdstuk 7		x	x
	Hoofdstuk 8	x	x	x
	Hoofdstuk 9	x	x	x
	Hoofdstuk 10	x	x	x
	Hoofdstuk 11	x	x	x

Voorbeeldvragen

1. Toon aan hoe je via de complexe notatie het regimeantwoord van een elektrisch netwerk op een sinuïdale bron. Pas de methode toe op het volgende voorbeeld



2. Pas de stelling van Thévenin toe om de spanning over de weerstand R_b te berekenen in de volgende schakeling



Figuur 84: Netwerk met ideale spanningsbron.